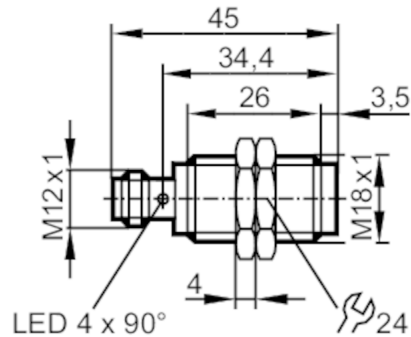




Sensor indutivo todo em metal

IGB3010QBPKG/AM/P/US-104



Características do produto

Conceção elétrica	PNP
Função de saída	normalmente aberto
Alcance de deteção [mm]	10
Dimensões [mm]	M18 x 1 / L = 45

Aplicação

Característica especial	Contactos banhados a ouro; Alcance de deteção aumentado
Aplicação	Limpezas frequentes com produtos de limpeza agressivos; Processos de limpeza periódicos
Resistência à pressão [bar]	100
Aviso da resistência à pressão	face de deteção

Dados elétricos

Tensão de funcionamento [V]	10...30 DC
Consumo de corrente [mA]	< 20
Classe de proteção	III
Proteção contra inversão de polaridade	sim

Saídas

Conceção elétrica	PNP
Função de saída	normalmente aberto
Queda de tensão máx. da saída de comutação DC [V]	2,5
Corrente nominal permanente da saída de comutação DC [mA]	100
Frequência de comutação DC [Hz]	200
Proteção contra curto-circuito	sim
Proteção contra sobrecarga	sim

Zona de deteção

Alcance de deteção [mm]	10
Distância real de comutação Sr [mm]	10 ± 10 %

IGT261



Sensor indutivo todo em metal

IGB3010QBPKG/AM/P/US-104

Distância de funcionamento [mm]	0...8,1
Alcance de detecção aumentado	sim

Precisão/desvios	
Fator de correção	aço: 1 / aço inoxidável: 1 / latão: 0,4 / alumínio: 0,3 / cobre: 0,2
Histerese [% de Sr]	3...15
Desvio do ponto de comutação [% de Sr]	-10...10

Condições de funcionamento	
Temperatura ambiente [°C]	0...100
Proteção	IP 65; IP 66; IP 67; IP 68; IP 69K

Testes/aprovações		
CEM	EN 61000-4-2 ESD	4 kV CD / 8 kV AD
	EN 61000-4-3 HF irradiada	10 V/m
	EN 61000-4-4 Burst	2 kV
	EN 61000-4-6 HF conduzida	10 V
	EN 55011	classe B
Força de impacto		1 J
Resistência a vibrações	EN 60068-2-6 Fc	20 g (10...3000 Hz) / 50 ciclos de frequência, 1 oitava / minuto, em 3 eixos
Resistência a choques	EN 60068-2-27 Ea	100 g 11 ms de meio seno; cada 3 choques em cada direção dos 3 eixos de coordenadas
Resistência duradoura ao choque	EN 60068-2-27	40 g 6 ms; cada 4000 choques em cada direção dos 3 eixos de coordenadas
Alteração rápida da temperatura	EN 60068-2-14 Nc	TA = 0°C; TB = 100°C; t1 = 30 min; t2 = < 10 s 50 ciclos
MTTF [anos]		1388
Software Embedded incluído		sim
Aprovação UL	Ta	0...70 °C
	Enclosure type	Type 1
	tensão de alimentação	Limited Voltage/Current
	Número de aprovação UL	A012
	Número de ficheiro UL	E174191

Dados mecânicos	
Peso [g]	41
Montagem	quase-nivelado
Dimensões [mm]	M18 x 1 / L = 45
Designação da rosca	M18 x 1
Materiais	1.4404 (aço inoxidável / 316L); face de detecção: 1.4404 (aço inoxidável / 316L); Janela LED: PEI; porcas de fixação: 1.4404 (aço inoxidável / 316L)
Binário de aperto [Nm]	50

Visualizadores/elementos de funcionamento		
Visualizador	estado de comutação	4 x LED, amarelo

Acessórios	
Itens fornecidos	porcas de fixação: 2

IGT261



Sensor indutivo todo em metal

IGB3010QBPKG/AM/P/US-104

Notas

Quantidade da embalagem

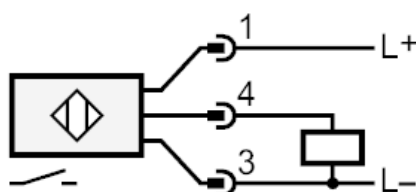
1 peças

conexão elétrica

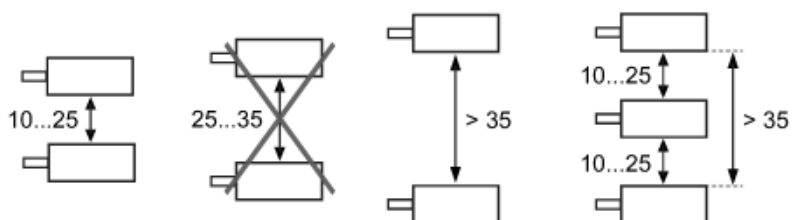
Conexão: 1 x M12; codificação: A; Contatos: dourado



Conexão



Diagramas e gráficos



IGT261

Sensor indutivo todo em metal

IGB3010QBPKG/AM/P/US-104

