

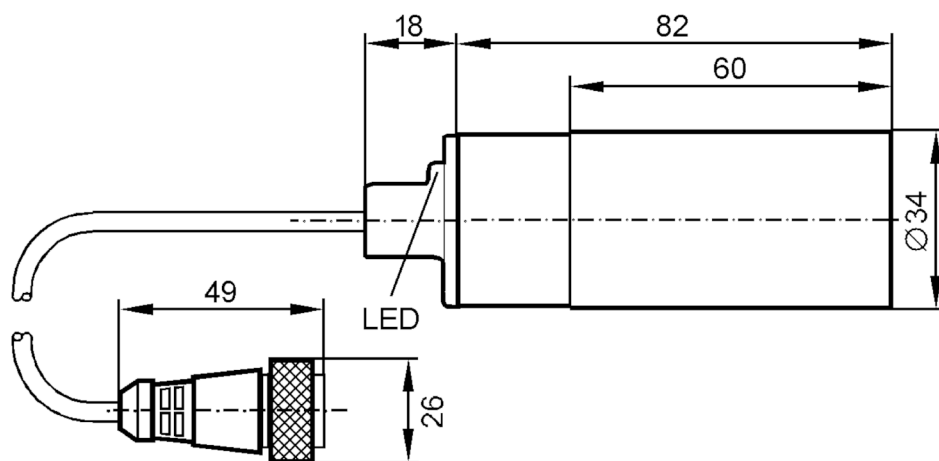
IB9215



Sensor indutivo

IB-2020-ARKG/2M/PVC/WS

Artigo não mais disponível - registro de arquivo



Dados elétricos

Tensão de operação	[V]	10...55 DC
Consumo de corrente	[mA]	0,6; (24 V)
Classe de proteção		II
Proteção contra inversão de polaridade		sim

Saídas

Função elétrica		PNP/NPN
Saída		normalmente aberto
Queda de tensão máx. da saída de comutação DC	[V]	4,6
Corrente de saída mínima	[mA]	4
Corrente residual máx.	[mA]	0,6
Intensidade de corrente máxima constante da saída de comutação DC	[mA]	400
Frequência de comutação DC	[Hz]	300
Proteção contra curto-circuitos		sim
Versão da proteção contra curto-circuito		por impulso
Proteção contra sobrecarga		sim

IB9215



Sensor indutivo

IB-2020-ARKG/2M/PVC/WS

Faixa de registo		
Alcance de detecção	[mm]	20
Distância real de comutação Sr	[mm]	20 ± 10 %
Distância de trabalho	[mm]	0...16,2
Precisão / desvios		
Fator de correção		aço: 1 / Aço inoxidável: 0,7 / latão: 0,4 / alumínio: 0,3 / cobre: 0,2
Histerese	[% de Sr]	3...15
Varição no ponto de comutação	[% de Sr]	-10...10
Condições ambientais		
Temperatura ambiente	[°C]	-25...80
Proteção		IP 67
Certificações / testes		
CEM	EN 60947-5-2	classe B
	EN 55011	
Dados mecânicos		
Carcaça		Cilíndrico
Montagem		não embutido
Dimensões	[mm]	Ø 34
Materiais		PBT
Displays / elementos de operação		
Display	Estado de comutação	1 x LED, amarelo
Acessórios		
Acessórios incluídos		Arruela de fixação: 1
Notas		
Quantidade		1 peça

IB9215



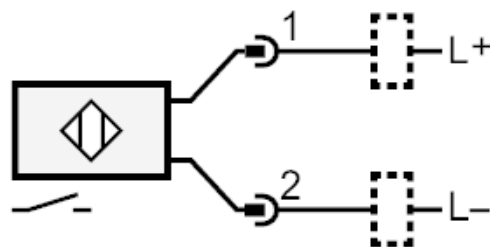
Sensor indutivo

IB-2020-ARKG/2M/PVC/WS

conexão elétrica

cabo: 2 m, PVC

Conexão



Conexão: 1 x Ø 26 mm

Artigo não mais disponível - registro de arquivo