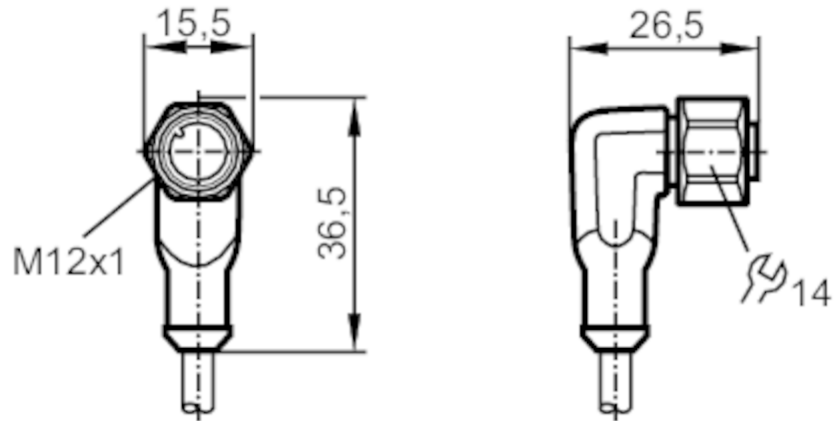


EVC06A



Cabo com conector

ADOAH040VAT0010H04/3G/2D



Aplicação

Característica especial	Sem halogéneo; Contactos banhados a ouro
Compatível com tinta	sim

Dados elétricos

Tensão de funcionamento [V]	< 60 AC/DC
Classe de proteção	II
Corrente máx. de carga total [A]	2

Condições de funcionamento

Temperatura ambiente [°C]	-20...60
Proteção	IP 67; (quando utilizado fora da área perigosa: IP 68 / IP 69K)

Testes/aprovações

Aprovação	BVS 08 ATEX E 109 U; IECEx BVS 08.0041 U
Marcação ATEX	Ex II 3G Ex nA IIC Gc
	Ex II 2D Ex tb IIIC Db IP65/IP67

Dados mecânicos

Peso [g]	354,2
Dimensões [mm]	26,5 x 15,5 x 36,5
Materiais	invólucro: TPU laranja; Vedação: FKM
Material da porca	1.4404 (aço inoxidável / 316L)

Notas

Quantidade da embalagem	1 peças
-------------------------	---------

EVC06A



Cabo com conector

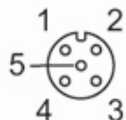
ADOAH040VAT0010H04/3G/2D

conexão elétrica

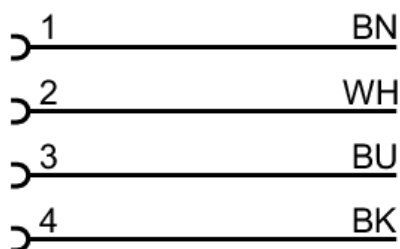
Cabo: 10 m, PUR, Sem halogéneo, preto, Ø 4,9 mm; 4 x 0,34 mm² (42 x Ø 0,1 mm)

conexão elétrica - soquete

Conexão: 1 x M12, angular (90°); codificação: A; Bloqueio: 1.4404 (aço inoxidável / 316L); Contatos: dourado; Binário de aperto: 1,2...1,5 Nm



Conexão



Cores dos condutores :
BK = preto
BN = castanho
BU = azul
WH = branco