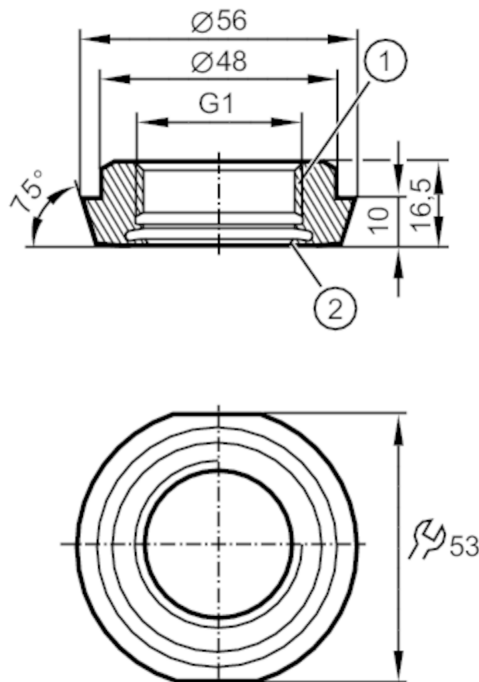




## Adaptador de processo para união roscada de tubos de leite

ADAPT IFM-DIN11851 DN40/1.5"



- 1 Aseptoflex Vario  
2 superfície de vedação

EC 1935/2004 

Aplicação	
Resistência à pressão [bar]	40
Testes/aprovações	
Diretiva de equipamentos sob pressão	Uma possível classificação de acordo com o DESP depende da aplicação e deve ser realizada pelo usuário / operador.
Instruções de segurança	A compatibilidade entre fluido e substância do produto deve ser verificada em todas as aplicações.
Dados mecânicos	
Peso [g]	197
Materiais em contato com o fluido	aço inoxidável (1.4435/316L) ; características da superfície : Ra<0,4 / Rz 4
Ligação do sensor	G 1 rosca interna Aseptoflex Vario
Conexão de processo	Uniões roscadas para tubos de leite DN40 (1,5") DIN 11851
Vedação	anel de vedação
Classe de higiene de acordo com a norma DIN 11866	H4
Acessórios	
Itens fornecidos	O-ring: 1 x 24 x 2, EPDM, conforme FDA, E30054
Acessórios (opcional)	O-ring: 1 x 24 x 2, FKM, conforme FDA, E30123 anel de vedação: 1, PEEK, conforme FDA, E30124
Notas	
Quantidade da embalagem	1 peças