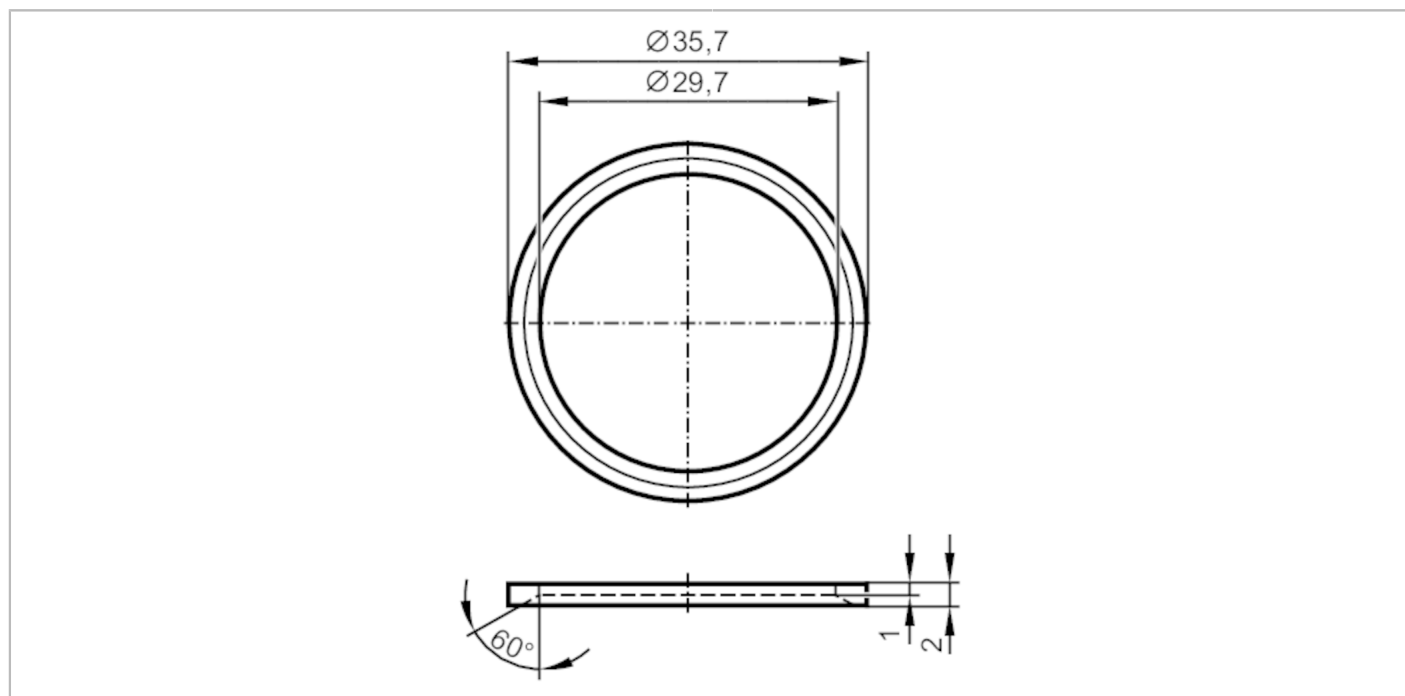


# E30497



## Vedação moldada

SEAL RING FKM G1



Aplicação	
Formato	para aparelhos com conexão de processo G 1
Condições de funcionamento	
Temperatura ambiente [°C]	-15...200
Testes/aprovações	
Norma	DIN EN ISO 1179-2
Dados mecânicos	
Peso [g]	6,1
Diâmetro interno [mm]	29,7
Diâmetro externo [mm]	35,7
Materiais	FKM
Notas	
Quantidade da embalagem	5 peças