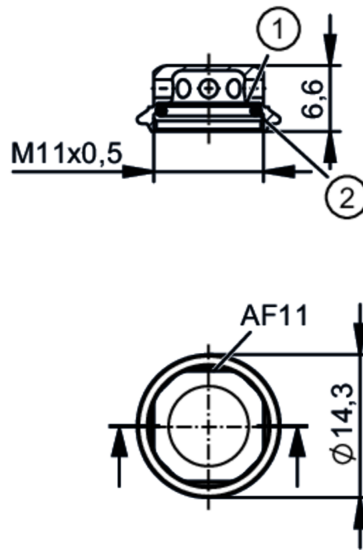




Cobertura de filtro para sensores de pressão

EXCHANGE COVER FILTER SYSTEM



- 1 membrana de ventilação
2 anel de vedação 8,5 x 1,0 FKM

Dados mecânicos

Peso	[g]	10,2
Materiais		1.4404 (aço inoxidável / 316L); PTFE; FKM
Binário de aperto	[Nm]	2,5...3,5; (torque recomendado)

Acessórios

Items fornecidos	cobertura de filtro incluindo membrana de ventilação e anel de vedação	
------------------	--	--

Notas

Quantidade da embalagem	1 peças	
-------------------------	---------	--