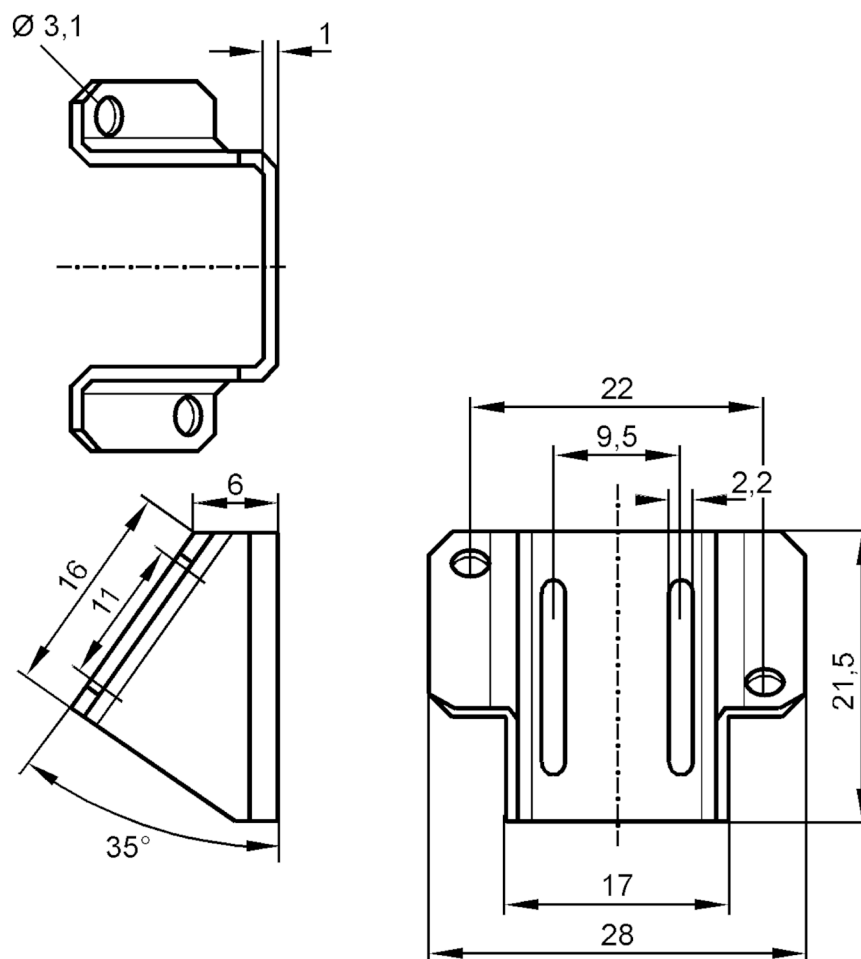




Suporte de montagem

Montagehalterung / IS

Artigo não mais disponível - registro de arquivo



Dados mecânicos

materiais 1.4305 (aço inoxidável / 303)

acessórios

Acessórios incluídos

parafusos: 2

Arruelas: 2

anéis de pressão: 2

Porcas: 2

Notas

Quantidade 1 peça

Artigo não mais disponível - registro de arquivo