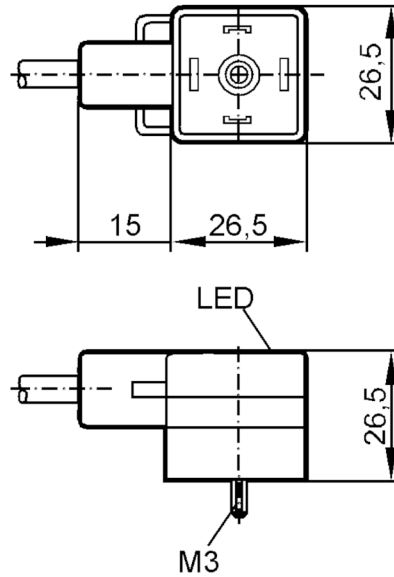




Cabos de conexão com conector de válvula

AVDAA031--S0005A03

Artigo não mais disponível - registro de arquivo



Dados elétricos

Tensão de operação	[V]	< 24 AC/DC
Proteção contra sobretensão		sim; (VDR)

Condições ambientais

Temperatura ambiente	[°C]	-25...90
Proteção		IP 67

Dados mecânicos

Materiais		PUR
-----------	--	-----

Displays / elementos de operação

Display	Estado de comutação	1 x LED, amarelo
---------	---------------------	------------------

Acessórios

Acessórios incluídos		parafuso etiqueta para marcação
----------------------	--	------------------------------------

Notas

Quantidade		1 peça
------------	--	--------

conexão elétrica

cabo: 5 m, PUR / PVC; 3 x 0,5 mm² (16 x Ø 0,2 mm)

conexão elétrica - soquete

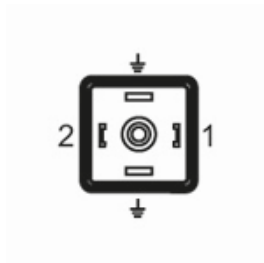
Conexão: 1 x válvula da forma de construção A conforme DIN, angular (90°); Corpo: PUR

E11023

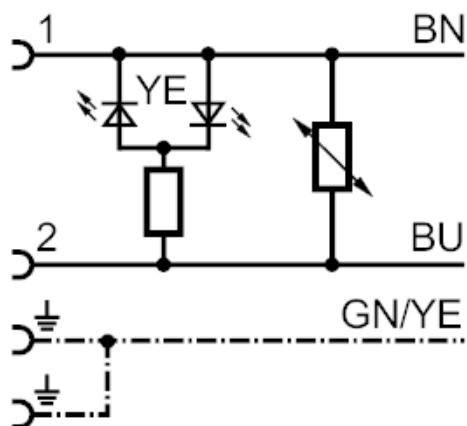


Cabos de conexão com conector de válvula

AVDAA031--S0005A03



Conexão



Cores dos condutores :

BN =

castanho

BU =

azul

GN/YE =

verde/amarelo

Artigo não mais disponível - registro de arquivo