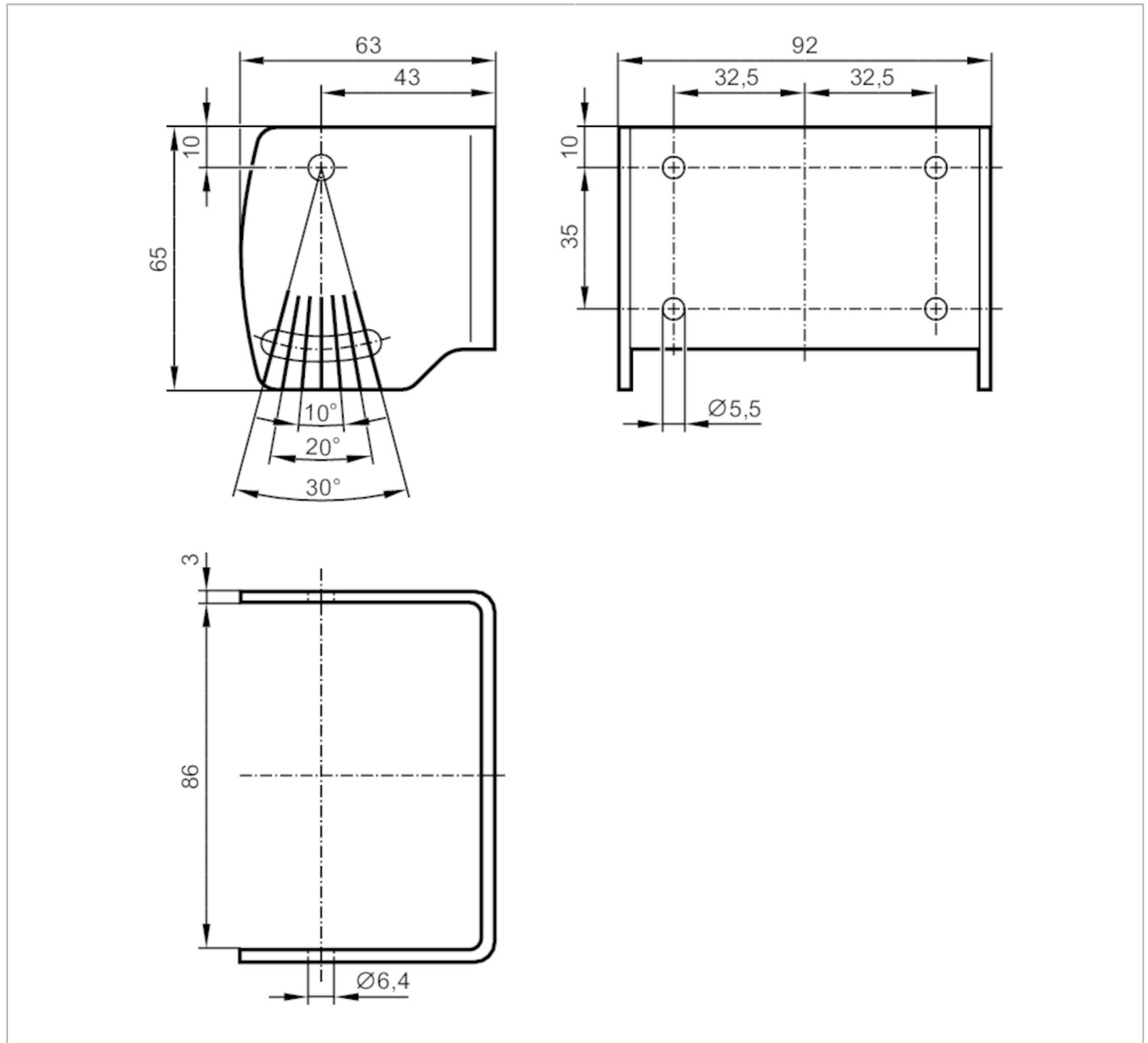


E3M102



Suporte de montagem para sensores 3D

MOUNTING SET O3M U-SHAPED BLACK



Aplicação	
Formato	Suporte tipo U, ajustável
Dados mecânicos	
Peso [g]	352
Tipo de montagem	montagem com parafusos em perfis de alumínio de mercado e em carcaça de máquinas
Materiais	elemento de fixação: 1.4301 (aço inoxidável / 304) preto
Acessórios	
Itens fornecidos	parafusos cilíndricos: 2 x M6 x 100, ISO 4762 (DIN 912) porcas sextavadas: 2
Notas	
Quantidade da embalagem	1 peças