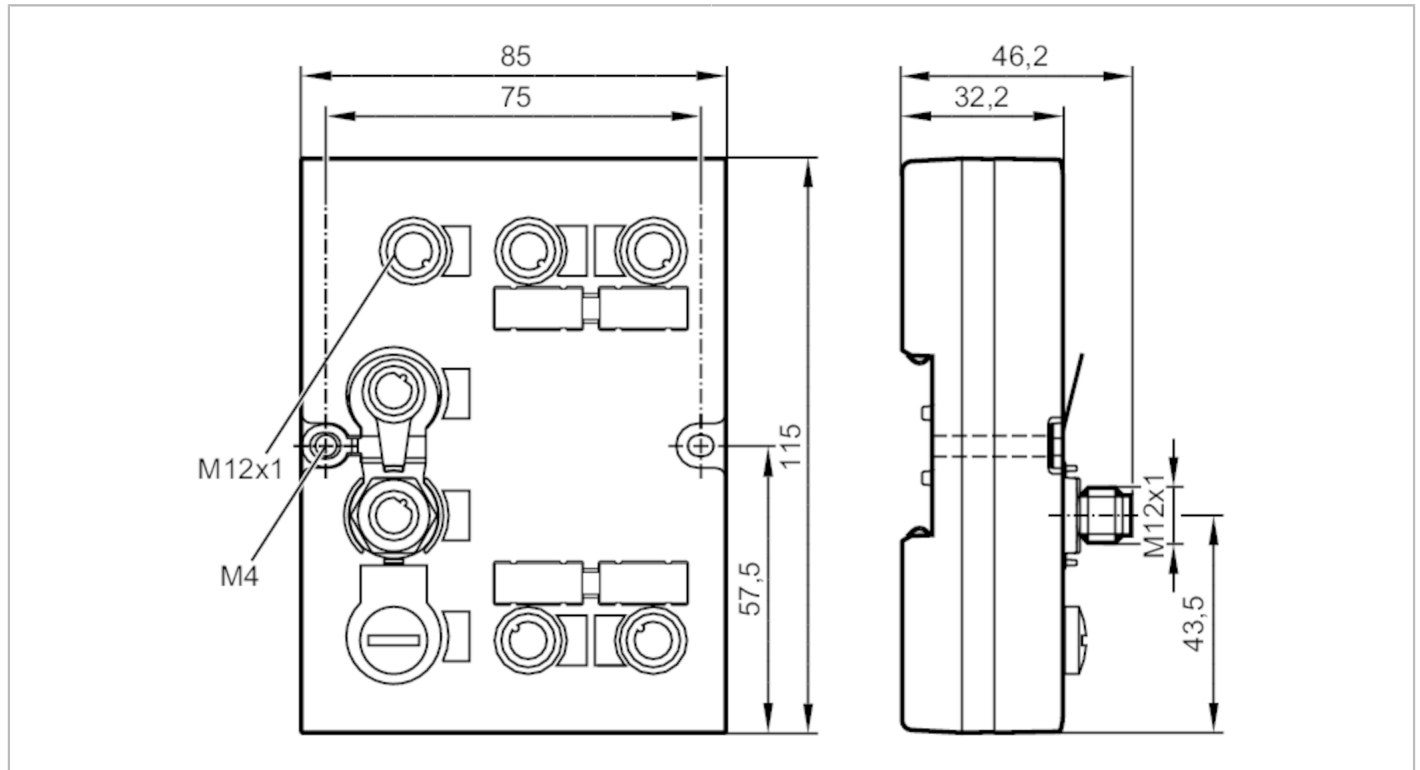


DTE104



Unidade de avaliação RFID LF/HF

DTELF/HFABRWENUS00



Dados elétricos		
Tensão de funcionamento	[V]	18...30 DC
Consumo de corrente	[mA]	< 3000
Saídas		
Corrente máx. de carga por saída	[mA]	500; (IO 1,2; IO 3,4: 1000 mA)
Interfaces		
Interface de comunicação		Ethernet
Configurações de fábrica		endereço IP: 192.168.0.79 Máscara de sub-rede: 255.255.255.0 Gateway endereço IP: 192.168.0.100
Ethernet - TCP/IP		
Protocolo		TCP/IP
Condições de funcionamento		
Temperatura ambiente	[°C]	-20...60
Temperatura de armazenamento	[°C]	-20...85
Proteção		IP 67
Testes/aprovações		
Resistência a choques	IEC 60028-2-27	15 g 11 ms
Resistência a vibrações	IEC 60028-2-6	±1.6 mm (17...18 Hz) / 2 g (10...150 Hz)
MTTF	[anos]	108,28

DTE104



Unidade de avaliação RFID LF/HF

DTELF/HFABRWENUS00

Dados mecânicos

Peso	[g]	389
Dimensões	[mm]	115 x 46,2 x 85
Materiais		Parte superior: PA Grivory GV5H laranja; Parte superior: TPE; base: GD-ALSi12

Visualizadores/elementos de funcionamento

Visualizador	tensão de alimentação	1 x LED, verde
		1 x LED, amarelo
	Ethernet TCP/IP	2 x LED, vermelho / verde
	Ethernet	1 x LED, verde
		1 x LED, amarelo
	Entradas/saídas	1 x LED, verde
		1 x LED, amarelo

Acessórios

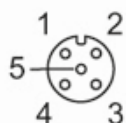
Itens fornecidos	tampa de proteção: M12, E73004
------------------	--------------------------------

Notas

Quantidade da embalagem	1 peças
-------------------------	---------

conexão elétrica - Conexão de processo

Conexão: 4 x M12



IO 1...4

1	L+
2	IN (I/Q)
3	L-
4	OUT (C/Qo); IN (C/Qi)
5	n.c.

conexão elétrica - Ethernet

Conexão: 2 x M12



DTE104



Unidade de avaliação RFID LF/HF

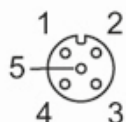
DTELF/HFABRWENUS00

Port 1/2

1	TD+
2	RD+
3	TD-
4	RD-

conexão elétrica - tensão de alimentação

Conexão: 1 x M12



AUX

1	24 V DC
2	n.c.
3	0 V
4	n.c.
5	n.c.