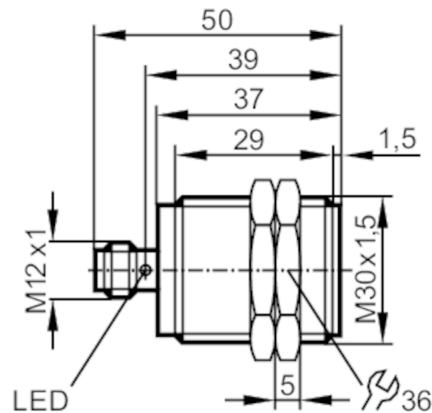


ANT430



Cabeça de leitura e gravação RFID HF

DTRHF IBRWIDUS03



Aplicação

Aplicação	detectar objetos nos equipamentos de transporte
Aprovação de radiotransmissão para	EUA; Canadá; EU/RED; Austrália; Japão; China; Taiwan; Índia; Singapura; Ucrânia
Nota sobre a aprovação de radiofrequência	A lista de países que aplicam a Diretiva Europeia 2014/53/UE sobre equipamentos de radiofrequência pode ser encontrada em "Downloads".

Dados elétricos

Tensão de funcionamento [V]	19,2...28,8 DC; (Alimentação só via unidade de avaliação DTE10x (conforme EN 60950-1))
Consumo de corrente [mA]	< 50
Classe de proteção	III
Frequência de funcionamento [MHz]	13,56
Padrão RFID	ISO 15693

Zona de detecção

Distância da cabeça de leitura/gravação frontal [mm]	100		
Distância da cabeça de leitura/gravação lateral [mm]	50		
Distância até tag de ID [mm]	referente a um tag de disco de 30 mm; I-CODE SLI	:	≤ 30

Interfaces

Interface de comunicação	DATA / DTE10x
--------------------------	---------------

Condições de funcionamento

Temperatura ambiente [°C]	-20...60
Temperatura de armazenamento [°C]	-25...80
Proteção	IP 67; IP 69K

ANT430



Cabeça de leitura e gravação RFID HF

DTRHF IBRWIDUS03

Testes/aprovações

CEM	DIN EN 61000-6-2	
Resistência a choques	EN 60068-2-27	50 g 11 ms / 40 g (6 ms, permanente)
Resistência a vibrações	EN 60068-2-6	20 g 10...2000 Hz
Homologação de equipamentos de rádio	EN 302 291-2 V1.1.1 / EN 300 330-2 V1.5.1	

Dados mecânicos

Peso [g]	187,5
Invólucro	cilíndrico
Montagem	embutido
Dimensões [mm]	M30 x 1,5 / L = 50
Designação da rosca	M30 x 1,5
Materiais	invólucro: aço inoxidável; Tampa: PPS

Visualizadores/elementos de funcionamento

Visualizador	em operação	1 x LED, verde
	comunicação do dia	1 x LED, amarelo

Acessórios

Items fornecidos	porca 2 x M30 x 1,5
------------------	---------------------

Notas

Quantidade da embalagem	1 peças
-------------------------	---------

conexão elétrica

Conexão: 1 x M12



Conexão

