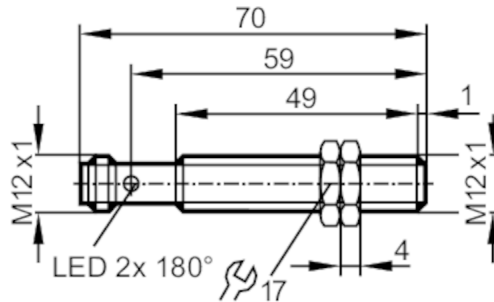


ANT410



Cabeça de leitura e gravação RFID HF

DTRHF FBRWIDUS03



| Aplicação | | | |
|--|--|---|------|
| Aplicação | detectar objetos nos equipamentos de transporte | | |
| Homologação de radiotransmissão para | EUA; Canadá; EU/RED; Austrália; Japão; China; Taiwan; Índia; Cingapura; Ucrânia | | |
| Nota sobre a aprovação de rádio | A lista de países que aplicam a Diretiva Europeia 2014/53/UE sobre equipamentos de rádio pode ser encontrada em "Downloads". | | |
| Dados elétricos | | | |
| Tensão de funcionamento [V] | 19,2...28,8 DC; (Alimentação só via unidade de avaliação DTE10x (conforme EN 60950-1)) | | |
| Consumo de corrente [mA] | < 50 | | |
| Classe de proteção | III | | |
| Frequência de operação [MHz] | 13,56 | | |
| Padrão RFID | ISO 15693 | | |
| Zona de detecção | | | |
| Distância da cabeça de leitura/gravação frontal [mm] | 40 | | |
| Distância da cabeça de leitura/gravação lateral [mm] | 20 | | |
| Distância até tag de ID [mm] | referente a tag de disco de 20 mm; I-CODE SLI | : | ≤ 12 |
| | somente para aplicações estáticas | | |
| Interfaces | | | |
| Interface de comunicação | DATA / DTE10x | | |
| Condições de funcionamento | | | |
| Temperatura ambiente [°C] | -20...60 | | |
| Temperatura de armazenamento [°C] | -25...80 | | |
| Proteção | IP 67; IP 69K | | |

ANT410



Cabeça de leitura e gravação RFID HF

DTRHF FBRWIDUS03

| Testes/aprovações | | |
|--------------------------------------|---|-----------------------------|
| CEM | DIN EN 61000-6-2 | |
| Resistência a choques | EN 60068-2-27 | 40 g 6 ms / repetitivo |
| | EN 60068-2-27 | 50 g 11 ms / não repetitivo |
| Resistência a vibrações | EN 60068-2-6 | 20 g 10...2000 Hz |
| Homologação de equipamentos de rádio | EN 302 291-2 V1.1.1 / EN 300 330-2 V1.5.1 | |
| MTTF [anos] | 610,46 | |

| Dados mecânicos | | |
|---------------------|---------------------------------------|--|
| Peso [g] | 114,5 | |
| Invólucro | cilíndrico | |
| Montagem | embutido | |
| Dimensões [mm] | M12 x 1 / L = 70 | |
| Designação da rosca | M12 x 1 | |
| Materiais | invólucro: aço inoxidável; Tampa: PPS | |

| Visualizadores/elementos de funcionamento | | |
|---|--------------------|------------------|
| Visualizador | em operação | 1 x LED, verde |
| | comunicação do dia | 1 x LED, amarelo |

| Notas | |
|-------------------------|---------|
| Quantidade da embalagem | 1 peças |

conexão elétrica

Conexão: 1 x M12



Conexão

