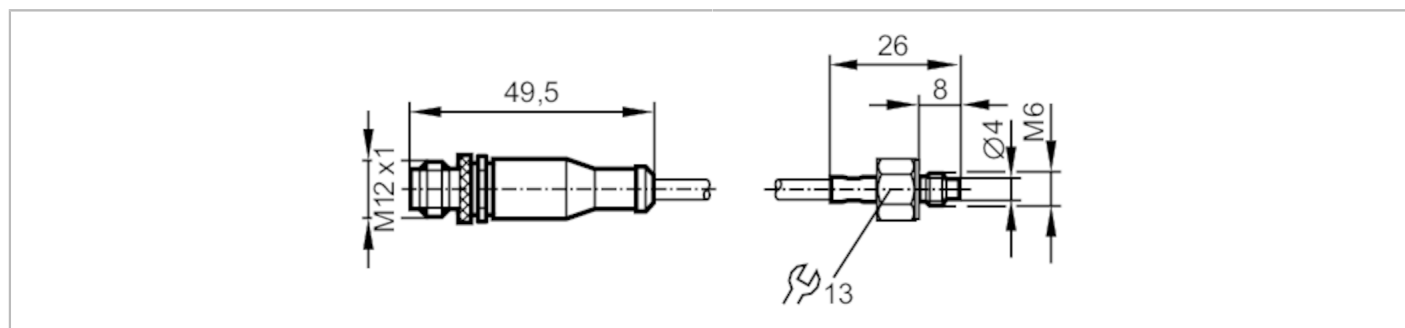


TS2689



Czujnik temperatury wkręcany

TS-200KLM06...../US



DNV·GL
dnvgl.com/af

Cechy produktu		
Zakres pomiarowy	-40...90 °C	-40...194 °F
Przyłącze procesowe	połączenie gwintowane M6 gwint zewnętrzny	
Aplikacja		
Element pomiarowy	1 x Pt 100; (zgodnie z DIN EN 60751, klasa A)	
Montaż	Czujnik kontaktowy do ciał stałych	
Dane elektryczne		
Klasa ochrony	III	
Zakres pomiaru / nastaw		
Zakres pomiarowy	-40...90 °C	-40...194 °F
Dokładność / odchylenie		
Dokładność [K]	± (0,15 K + 0,002 x t)	
Czasy reakcji		
Odpowiedź dynamiczna T05 / T09 [s]	3 / 9; (zgodnie z DIN EN 60751)	
Warunki pracy		
Ochrona	IP 67	
Testy / dopuszczenia		
MTTF [lata]	22831	
Dane mechaniczne		
Waga [g]	89,5	
Obudowa	czujnik wkręcany	
Wymiary [mm]	M6 / L = 26	
Opis gwintu	M6	
Materiał	stal nierdzewna (1.4404 / 316L)	
Przyłącze procesowe	połączenie gwintowane M6 gwint zewnętrzny	
Uwagi		
Sztuk w opakowaniu	1 szt.	
Połączenie elektryczne		
Przewód: 2 m, PUR		
Konektor: 1 x M12		

TS2689



Czujnik temperatury wkręcany

TS-200KLM06...../US



Podłączenie

