

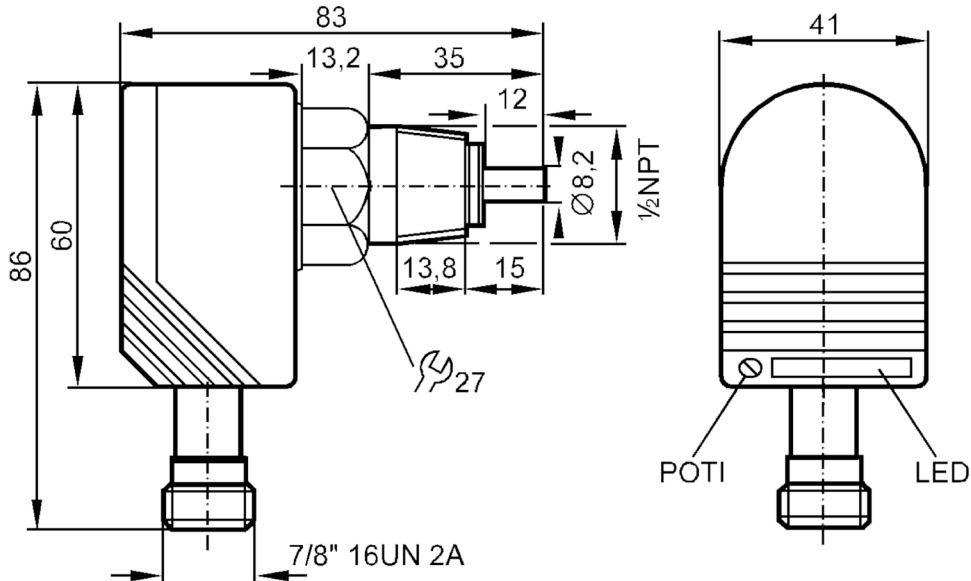
ST0543



Sygnalizator przepływu

SCN12ADBAKOW/LS

Artykuł niedostępny w sprzedaży – wpis archiwalny



Cechy produktu

Liczba wejść i wyjść	Liczba wyjść binarnych: 1
Przyłącze procesowe	1/2" NPT

Aplikacja

Aplikacja	wysokie ciśnienie
Media	Ciecze
Temperatura medium [°C]	-25...80
Wytrzymałość na ciśnienie [bar]	300

Dane elektryczne

Napięcie zasilania [V]	70...140 AC
Pobór prądu [mA]	< 40
Czas rozruchu [s]	< 20

Wejścia / wyjścia

Liczba wejść i wyjść	Liczba wyjść binarnych: 1
----------------------	---------------------------

Wyjścia

Łączna liczba wyjść	1
Sygnal wyjściowy	sygnal przełączający
Wykonanie elektryczne	przełącznik
Liczba wyjść binarnych	1
Funkcja wyjścia	normalnie otwarte
Zabezpieczenie przed zwarciem	nie

ST0543

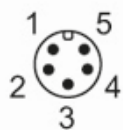


Sygnalizator przepływu

SCN12ADBAKOW/LS

Zakres pomiaru / nastaw		
Zakres ustawień	[cm/s]	3...300
Najlepsza czułość	[cm/s]	3...60
Dokładność / odchylenie		
Maks. gradient temperatury medium	[K/min]	15
Czasy reakcji		
Czas reakcji	[s]	1...10
Software / programowanie		
Regulacja punktu przełączania		potencjometr
Warunki pracy		
Temperatura otoczenia	[°C]	-20...80
Ochrona		IP 67
Dane mechaniczne		
Materiał		PBT-GF20
Materiały części w kontakcie z medium		stal nierdzewna (1.4571/316Ti)
Przyłącze procesowe		1/2" NPT
Wyświetlacze / elementy robocze		
Wyświetlacz	Funkcja	11 x LED
Uwagi		
Sztuk w opakowaniu		1 szt.
Połączenie elektryczne		

Konektor: 1 x 7/8"; kodowanie: A



Podłączenie

