

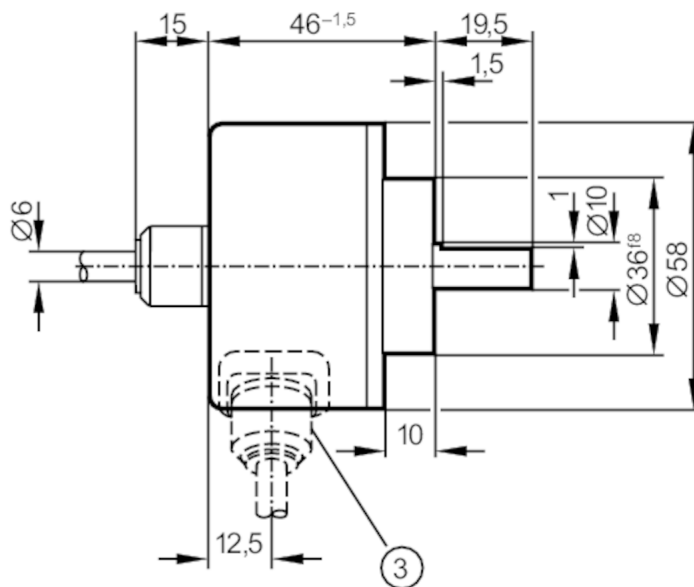
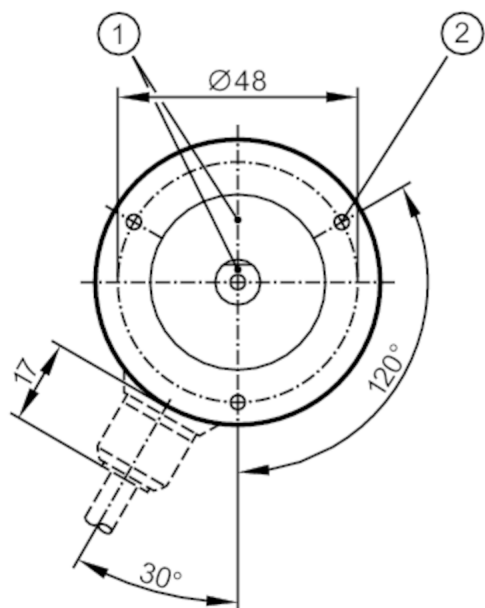
RV6011



Enkoder inkrementalny z wałem pełnym

RV-0254-I24/L2

Artykuł niedostępny w sprzedaży – wpis archiwalny



- 1 znacznik referencyjny
2 M3 Głębokość 5 mm



Cechy produktu

Rozdzielczość	254 rozdzielczość
Wykonanie wału	pełny wał
Średnica wału [mm]	10

Dane elektryczne

Napięcie zasilania [V]	10...30 DC
Pobór prądu [mA]	150

Wyjścia

Wykonanie elektryczne	HTL
Maks. prąd obciążenia na wyjście [mA]	50
Częstotliwość przełączania [kHz]	300
Typ zabezpieczenia przed zwarciami	< 60 s
Przesunięcie fazy pomiędzy sygnałem A i B [°]	90

Zakres pomiaru / nastaw

Rozdzielczość	254 rozdzielczość
---------------	-------------------

RV6011



Enkoder inkrementalny z wałem pełnym

RV-0254-I24/L2

Warunki pracy	
Temperatura otoczenia [°C]	-30...85
Uwaga dot. temperatury otoczenia	tylko dla nowych przewodów: -30 °C
Temperatura składowania [°C]	-30...100
Maks. wilgotność względna powietrza [%]	98
Ochrona	IP 64

Testy / dopuszczenia	
Odporność na wstrząsy	100 g (6 ms)
Odporność na wibracje	10 g (55...2000 Hz)

Dane mechaniczne	
Wymiary [mm]	Ø 58 / L = 46
Materiał	aluminium
Maks. liczba obrotów [U/min]	12000
Maks. moment rozruchowy [Nm]	1
Referencyjna temperatura dla odcieranego momentu [°C]	20
Wykonanie wału	pełny wał
Średnica wału [mm]	10
Materiał wału	stal (1.4104)
Max. obciążenie osiowe wału (na końcu wału) [N]	10
Max. obciążenie promieniowe wału (na końcu wału) [N]	20

Połączenie elektryczne	
Przewód: 2 m, PUR; osiowy	

brązowy	A
kolor zielony	A odwrócony
szary	B
różowy	B odwrócony
kolor czerwony	index 0
czarny	index 0 odwrócony
niebieski	L+ czujnik
biały	0V czujnik
brązowy/zielony	L+ (Up)
biały/zielony	0V (Un)
fiolet	błąd odwrócony
ekran	obudowa

RV6011

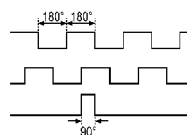


Enkoder inkrementalny z wałem pełnym

RV-0254-I24/L2

diagramy i wykresy

Diagram impulsów



Wyjście A

Wyjście B

index 0

Artykuł niedostępny w sprzedaży – wpis archiwalny