

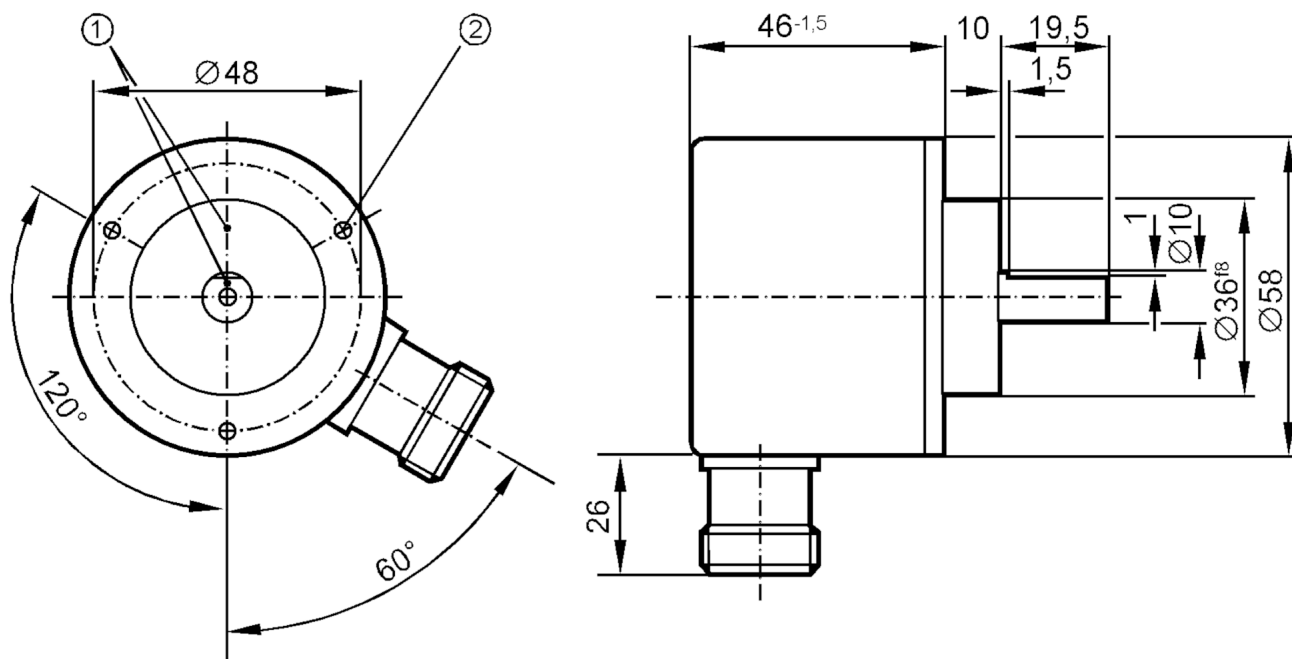
RV1081



Enkoder inkrementalny z wałem pełnym

RV-4096-I05/K

Artykuł niedostępny w sprzedaży – wpis archiwalny



- 1 znacznik referencyjny
2 M3 Głębokość 5 mm



Cechy produktu

Rozdzielczość	4096 rozdzielczość
Wykonanie wału	pełny wał
Średnica wału [mm]	10

Dane elektryczne

Tolerancja napięcia zasilania [%]	10
Napięcie zasilania [V]	5 DC
Pobór prądu [mA]	150

Wyjścia

Wykonanie elektryczne	TTL
Maks. prąd obciążenia na wyjście [mA]	20
Częstotliwość przełączania [kHz]	300
Przesunięcie fazy pomiędzy sygnałem A i B [°]	90

Zakres pomiaru / nastaw

Rozdzielczość	4096 rozdzielczość
---------------	--------------------

RV1081



Enkoder inkrementalny z wałem pełnym

RV-4096-I05/K

Warunki pracy		
Temperatura otoczenia	[°C]	-30...100
Temperatura składowania	[°C]	-30...100
Maks. wilgotność względna powietrza	[%]	98
Ochrona		IP 64

Testy / dopuszczenia		
Odporność na wstrząsy		100 g (6 ms)
Odporność na wibracje		15 g (55...2000 Hz)

Dane mechaniczne		
Wymiary	[mm]	Ø 58 / L = 75,5
Materiał		aluminium
Maks. liczba obrotów	[U/min]	12000
Maks. moment rozruchowy	[Nm]	1
Referencyjna temperatura dla odczytanego momentu	[°C]	20
Wykonanie wału		pełny wał
Średnica wału	[mm]	10
Materiał wału		stal (1.4104)
Max. obciążenie osiowe wału (na końcu wału)	[N]	10
Max. obciążenie promieniowe wału (na końcu wału)	[N]	20

Połączenie elektryczne	
1	B odwrócony
2	L+ czujnik
3	index 0
4	index 0 odwrócony
5	A
6	A odwrócony
ekran	obudowa
7	błąd odwrócony
8	B
9	n.c.
10	0V (Un)
11	0V czujnik
12	L+

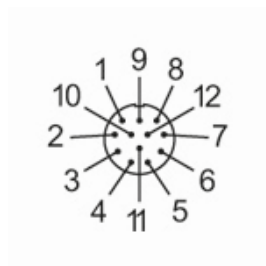
Konektor: 1 x M23 (ifm 1001.4), radialny

RV1081



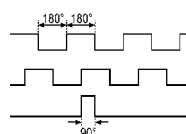
Enkoder inkrementalny z wałem pełnym

RV-4096-I05/K



diagramy i wykresy

Diagram impulsów



Wyjście A

Wyjście B

index 0

Artykuł niedostępny w sprzedaży – wpis archiwalny