

RV1056

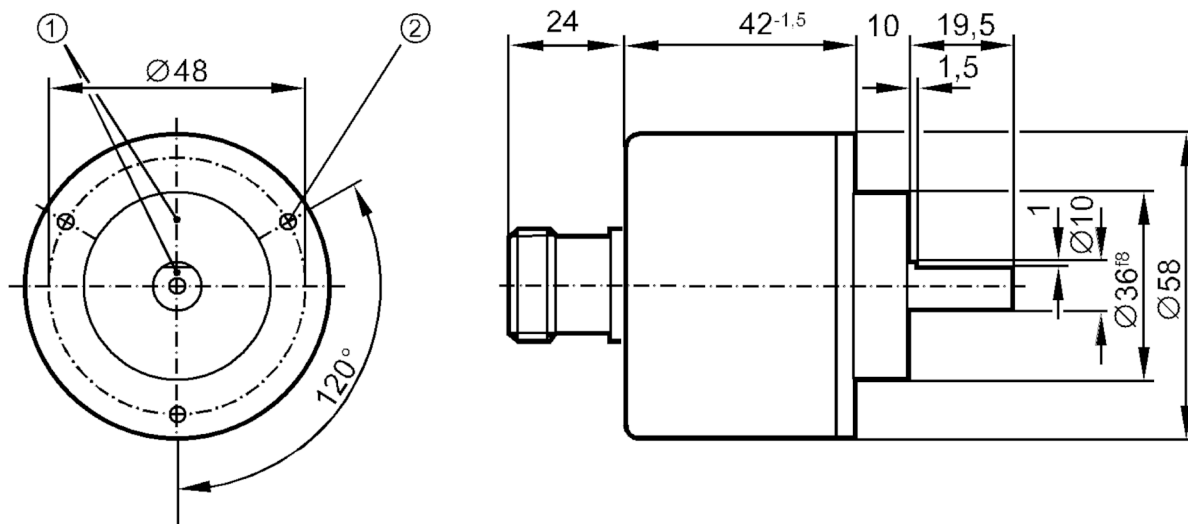


Enkoder inkrementalny z wałem pełnym

RV-0512-I05/J

Artykuł niedostępny w sprzedaży – wpis archiwalny

Artykuł alternatywny: RV1017 + E60141 Przy doborze urządzenia alternatywnego prosimy zwrócić uwagę na różne dane techniczne! – Przy doborze urządzenia alternatywnego prosimy zwrócić uwagę na różne dane techniczne!



- 1 znacznik referencyjny
2 M3 Głębokość 5 mm



Cechy produktu

Rozdzielczość	512 rozdzielczość
Wykonanie wału	pełny wał
Średnica wału [mm]	10

Dane elektryczne

Tolerancja napięcia zasilania [%]	10
Napięcie zasilania [V]	5 DC
Pobór prądu [mA]	150

Wyjścia

Wykonanie elektryczne	TTL
Maks. prąd obciążenia na wyjście [mA]	20
Częstotliwość przełączania [kHz]	300
Przesunięcie fazy pomiędzy sygnałem A i B [°]	90

Zakres pomiaru / nastaw

Rozdzielczość	512 rozdzielczość
---------------	-------------------

RV1056



Enkoder inkrementalny z wałem pełnym

RV-0512-105/J

Warunki pracy	
Temperatura otoczenia [°C]	-30...100
Uwaga dot. temperatury otoczenia	tylko dla nowych przewodów: -30 °C
Temperatura składowania [°C]	-30...100
Maks. wilgotność względna powietrza [%]	98
Ochrona	IP 64

Testy / dopuszczenia	
Odporność na wstrząsy	100 g (6 ms)
Odporność na wibracje	15 g (55...2000 Hz)

Dane mechaniczne	
Wymiary [mm]	Ø 58 / L = 95,5
Materiał	aluminium
Maks. liczba obrotów [U/min]	12000
Maks. moment rozruchowy [Nm]	1
Referencyjna temperatura dla ośnowanego momentu [°C]	20
Wykonanie wału	pełny wał
Średnica wału [mm]	10
Materiał wału	stal (1.4104)
Max. obciążenie osiowe wału (na końcu wału) [N]	10
Max. obciążenie promieniowe wału (na końcu wału) [N]	20

Połączenie elektryczne	
1	B odwrócony
2	L+ czujnik
3	index 0
4	index 0 odwrócony
5	A
6	A odwrócony
ekran	obudowa
7	błąd odwrócony
8	B
9	n.c.
10	0V (Un)
11	0V czujnik
12	L+

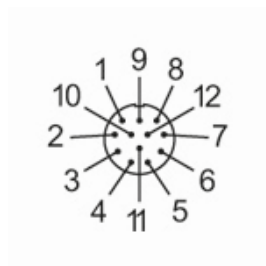
Konektor: 1 x M23 (ifm 1001.4), osiowy

RV1056



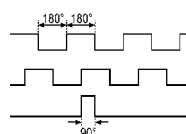
Enkoder inkrementalny z wałem pełnym

RV-0512-105/J



diagramy i wykresy

Diagram impulsów



Wyjście A

Wyjście B

index 0

Artykuł niedostępny w sprzedaży – wpis archiwalny

Artykuł alternatywny: RV1017 + E60141 Przy doborze urządzenia alternatywnego prosimy zwrócić uwagę na różne dane techniczne! – Przy doborze urządzenia alternatywnego prosimy zwrócić uwagę na różne dane techniczne!