

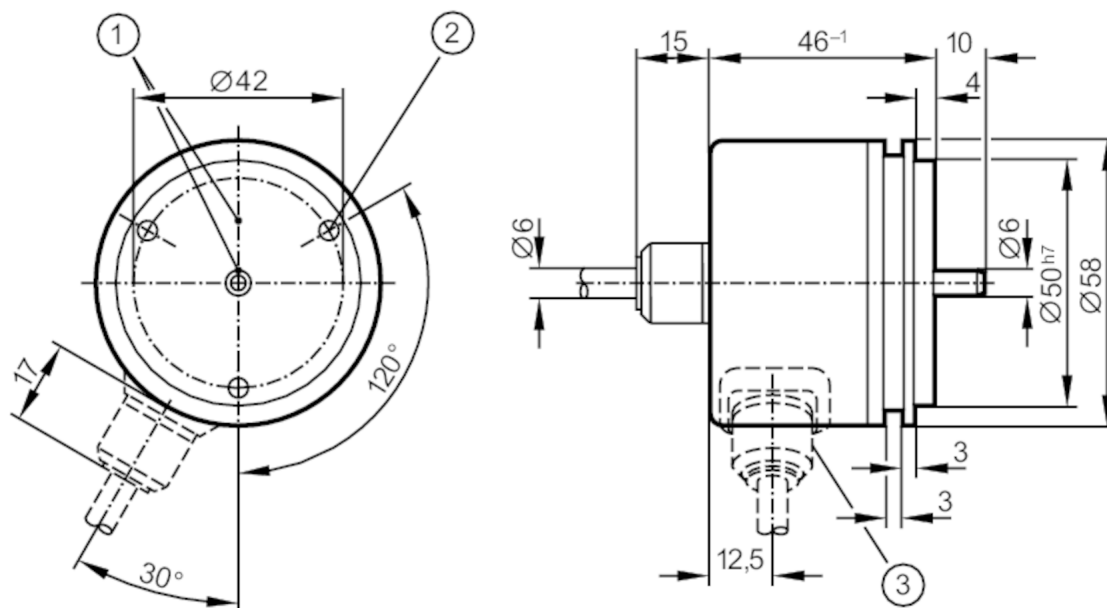
# RU6007



## Enkoder inkrementalny z wałem pełnym

RU-0150-I24/L2

Artykuł niedostępny w sprzedaży – wpis archiwalny



- 1      znacznik referencyjny  
2      M4 Głębokość 5 mm



### Cechy produktu

Rozdzielczość	150 rozdzielczość
Wykonanie wału	pełny wał
Średnica wału [mm]	6

### Dane elektryczne

Napięcie zasilania [V]	10...30 DC
Pobór prądu [mA]	150

### Wyjścia

Wykonanie elektryczne	HTL
Maks. prąd obciążenia na wyjście [mA]	50
Częstotliwość przełączania [kHz]	300
Typ zabezpieczenia przed zwarcieniem	< 60 s
Przesunięcie fazy pomiędzy sygnałem A i B [°]	90

### Zakres pomiaru / nastaw

Rozdzielczość	150 rozdzielczość
---------------	-------------------

# RU6007



## Enkoder inkrementalny z wałem pełnym

RU-0150-I24/L2

Warunki pracy		
Temperatura otoczenia	[°C]	-20...85
Temperatura składowania	[°C]	-30...100
Maks. wilgotność względna powietrza	[%]	98
Ochrona		IP 64

Testy / dopuszczenia		
Odporność na wstrząsy		100 g (6 ms)
Odporność na wibracje		10 g (55...2000 Hz)

Dane mechaniczne		
Wymiary	[mm]	Ø 58 / L = 46
Materiał		aluminium
Maks. liczba obrotów	[U/min]	12000
Maks. moment rozruchowy	[Nm]	1
Referencyjna temperatura dla odczytanego momentu	[°C]	20
Wykonanie wału		pełny wał
Średnica wału	[mm]	6
Materiał wału		stal (1.4104)
Max. obciążenie osiowe wału (na końcu wału)	[N]	10
Max. obciążenie promieniowe wału (na końcu wału)	[N]	20
Mocowanie		kołnierz synchro

### Połączenie elektryczne

Przewód: 2 m, PUR; osiowy

brązowy	A
kolor zielony	A odwrócony
szary	B
różowy	B odwrócony
kolor czerwony	index 0
czarny	index 0 odwrócony
niebieski	L+ czujnik
biały	0V czujnik
brązowy/zielony	L+ (Up)
biały/zielony	0V (Un)
fiolet	błąd odwrócony
ekran	obudowa

# RU6007



## Enkoder inkrementalny z wałem pełnym

RU-0150-I24/L2

### diagramy i wykresy

Diagram impulsów



Wyjście A

Wyjście B

index 0

Artykuł niedostępny w sprzedaży – wpis archiwalny