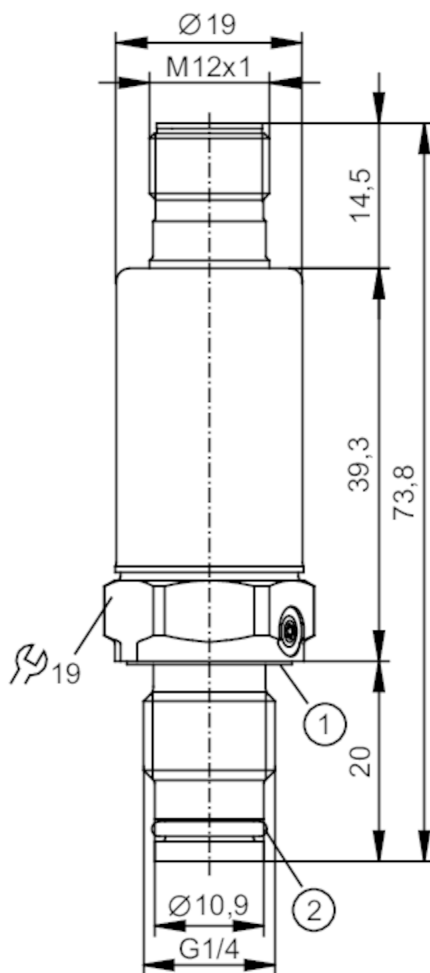


PL5412



Transmitter ciśnienia

PL-160-SEG14-A-ZVG/US/ IW



- 1 Uszczelka DIN 3869-14-FKM
2 O-ring 8,5 x 1,5 FKM



Cechy produktu

Sygnal wyjściowy	sygnal analogowy		
Zakres pomiarowy	0...160 bar	0...2320 psi	0...16 MPa
Przyłącze procesowe	połączenie gwintowane G 1/4 gwint zewnętrzny		

Aplikacja

Element pomiarowy	cienkowarstwowe celki pomiarowe z techniką uszczelnienia membrany		
Aplikacja	montaż zabudowany; do aplikacji przemysłowych		
Media	Media lepkie i zawiesiny; ciecze i gazy		
Temperatura medium [°C]	-25...90		
Minimalne ciśnienie niszczące	1100 bar	15950 psi	110 MPa
Wytrzymałość na ciśnienie	400 bar	5800 psi	40 Mpa
Uwaga dot. przeciążalności	statyczne		
Odporność na podciśnienie [mbar]	-1000		
Rodzaj ciśnienia	ciśnienie względne		



Transmitter ciśnienia

PL-160-SEG14-A-ZVG/US/ IW

Dane elektryczne			
Napięcie zasilania	[V]	8,5...36 DC	
Min. rezystancja izolacji	[MΩ]	100; (500 V DC)	
Klasa ochrony		III	
Zabezpieczenie przed odwrotną polaryzacją		tak	
Czas rozruchu	[s]	0,1	
Wejścia / wyjścia			
Liczba wejść i wyjść		Liczba wyjść analogowych: 1	
Wyjścia			
Łączna liczba wyjść		1	
Sygnał wyjściowy		sygnał analogowy	
Liczba wyjść analogowych		1	
Analogowe wyjście prądowe	[mA]	4...20	
Maks. obciążenie	[Ω]	(U _b – 8,5 V) / 21,5 mA; @8,5V= 0 Ω; @12V max. 160 Ω; @24V max. 720 Ω	
Zabezpieczenie przed zwarciami		tak	
Zabezpieczenie przed przeciążeniem		tak	
Zakres pomiaru / nastaw			
Zakres pomiarowy		0...160 bar	0...2320 psi
			0...16 MPa
Dokładność / odchylenie			
Powtarzalność	[% zakresu]	< ± 0,05; (z wahaniami temperatury < 10 K)	
Odchyłka od charakterystyki	[% zakresu]	< ± 0,5; (uwzględnia nieliniowość, histerezę, powtarzalność oraz błędy wynikające z zakresu i ustawienia zera)	
Odchylenie liniowości	[% zakresu]	< ± 0,1 (BFSL) / < ± 0,2 (LS)	
Odchylenie histerezy	[% zakresu]	< ± 0,2	
Stabilność długotrwała	[% zakresu]	< ± 0,1; (na 6 miesięcy)	
Współczynnik temperaturowy punktu zerowego i zakresu	[% na zakres 10 K]	< 0,2 (-25...90 °C) / < 0,15 (-25...90 °C)	
Czasy reakcji			
Czas odpowiedzi skokowej wyjścia analogowego	[ms]	2	
Warunki pracy			
Temperatura otoczenia	[°C]	-25...90	
Temperatura składowania	[°C]	-25...100	
Ochrona		IP 67; IP 69K	
Testy / dopuszczenia			
EMC		DIN EN 61000-6-2	
		DIN EN 61000-6-3	
Odporność na wstrząsy		DIN EN 60068-2-27	50 g (11 ms)
Odporność na wibracje		DIN EN 60068-2-6	20 g (10...2000 Hz)



Transmitter ciśnienia

PL-160-SEG14-A-ZVG/US/ IW

Dane mechaniczne	
Waga [g]	65
Materiał	1.4542 (17-4 PH / 630); stal nierdzewna (1.4404 / 316L); PEI
Materiały części w kontakcie z medium	1.4542 (17-4 PH / 630); stal kwasoodporna (1.4435 / 316L); FKM
Min. liczba cykli ciśnienia	60 milionów; (przy 1,2-krotnym ciśnieniu nominalnym)
Moment dokręcający [Nm]	25...35; (zalecany; W zależności od użytej pasty smarującej, uszczelnienia i ciśnienia.)
Przyłącze procesowe	połączenie gwintowane G 1/4 gwint zewnętrzny
Uszczelnienie przyłącza procesowego	FKM
Wypełnienie separatora	NEOBEE (klasa spożywcza, zgodna z FDA)
Akcesoria	
Dostarczane elementy	O-ring : 8,5mm x 1,5mm, FKM, E30517 Uszczelka : G1/4 DIN3869, FKM, E30145
Akcesoria (opcjonalne)	O-ring : 5 x 8,5mm x1,5 mm, FKM, E30517
	O-ring : 1 x 8,5mm x1,5 mm, FFKM, E30518
	O-ring : 5 x 8,5mm x1,5 mm, EPDM, E30519
	Uszczelka : 10 x G/1/4 DIN3869, FKM, E30145
	Uszczelka : 1 x G/1/4 DIN3869, FFKM, E30520
Uszczelka : 10 x G/1/4 DIN3869, EPDM, E30442	
Uwagi	
Uwagi	BFSL = Best Fit Straight Line LS = ustawianie wartości brzegowej
Sztuk w opakowaniu	1 szt.
Połączenie elektryczne	
Konektor: 1 x M12	

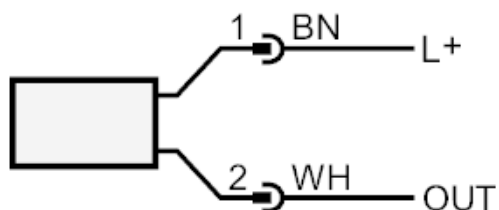
PL5412



Transmitter ciśnienia

PL-160-SEG14-A-ZVG/US/ IW

Podłączenie



OUT	wyjście analogowe Kolory zgodne z DIN EN 60947-5-2
BN	brązowy
WH	biały