

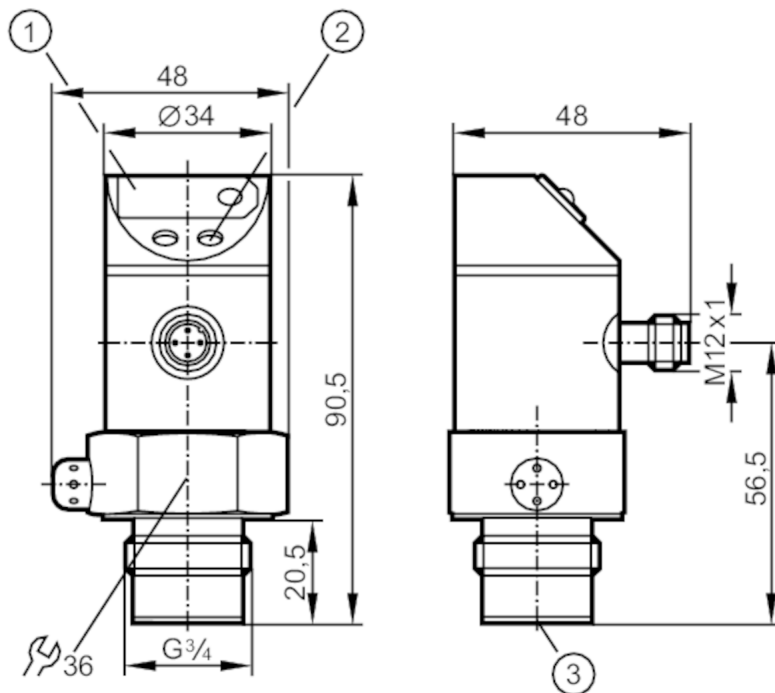


Czujnik ciśnienia z płaską celką pomiarową

PF-010-REB34-KFPKG/US/ IP

Artykuł niedostępny w sprzedaży – wpis archiwalny

Artykuł alternatywny: PF2954 Przy doborze urządzenia alternatywnego prosimy zwrócić uwagę na różne dane techniczne! – Przy doborze urządzenia alternatywnego prosimy zwrócić uwagę na różne dane techniczne!



- 1 7-segmentowy wyświetlacz LED
- 2 przycisk do programowania
- 3 O-ring



Cechy produktu

Sygnal wyjściowy	sygnal przełączający; sygnal analogowy; (konfigurowalne)
Zakres pomiarowy [bar]	0...10
Przyłącze procesowe	połączenie gwintowane G 3/4 gwint zewnętrzny

Aplikacja

System	styki połączone
Aplikacja	przemysł spożywczy i produkcja napojów
Montaż	Obudowa swobodnie obracalna o kąt 350°
Media	Media lepkie i zawiesiny; ciecze i gazy
Temperatura medium [°C]	-25...80
Wytrzymałość na ciśnienie [bar]	50
Minimalne ciśnienie niszczące [bar]	150
Rodzaj ciśnienia	ciśnienie względne
Brak strefy martwej	tak



Czujnik ciśnienia z płaską celką pomiarową

PF-010-REB34-KFPKG/US/ IP

Dane elektryczne	
Napięcie zasilania [V]	20...30 DC
Pobór prądu [mA]	< 60
Min. rezystancja izolacji [MΩ]	100; (500 V DC)
Klasa ochrony	III
Zabezpieczenie przed odwrotną polaryzacją	tak
Czas rozruchu [s]	0,2
Zintegrowana funkcja Watchdog	tak
Wejścia / wyjścia	
Liczba wejść i wyjść	Liczba wyjść binarnych: 1; Liczba wyjść analogowych: 1
Wyjścia	
Łączna liczba wyjść	2
Sygnał wyjściowy	sygnał przełączający; sygnał analogowy; (konfigurowalne)
Wykonanie elektryczne	PNP
Liczba wyjść binarnych	1
Maks. spadek napięcia wyjścia przełączającego DC [V]	2
Prąd obciążenia wyjścia przełączającego DC [mA]	250
Liczba wyjść analogowych	1
Analogowe wyjście prądowe [mA]	4...20
Maks. obciążenie [Ω]	500
Zabezpieczenie przed zwarciami	tak
Typ zabezpieczenia przed zwarciami	impulsowe
Zabezpieczenie przed przeciążeniem	tak
Zakres pomiaru / nastaw	
Zakres pomiarowy [bar]	0...10
Punkt przełączania SP [bar]	0,1...10
Punkt resetu rP [bar]	0,02...9,95
W krokach co [bar]	0,05
Dokładność / odchylenie	
Dokładność punktu przełączania [% wartości końcowej]	< ± 1,5
Powtarzalność [% wartości końcowej]	< ± 0,25; (z wahaniami temperatury < 10 K)
Odchyłka od charakterystyki [% wartości końcowej]	< ± 1,0
Dryft temperaturowy na 10K	< ± 0,3



Czujnik ciśnienia z płaską celką pomiarową

PF-010-REB34-KFPKG/US/ IP

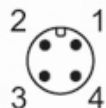
Czasy reakcji											
Częstotliwość przełączania dla danego czasu odpowiedzi z jednego wyjścia	Czas reakcji [ms]	[ms]	3	6	10	17	30	60	125	250	500
	Częstotliwość przełączania [Hz]		170	80	50	30	16	8	4	2	1
Czas reakcji [ms]	przy prostokątnej charakterystyce ciśnienia; Punkt przełączania (SPx) = 70 %; Punkt zerowania (rPx) = 30 %										
Programowalny czas opóźnienia dS, dr [s]	0, 0,2,...10, 11,...50										
Maksymalny czas odpowiedzi wyjścia analogowego [ms]	3										
Software / programowanie											
Regulacja punktu przełączania	przycisk do programowania										
Możliwości parametryzacji	histereza / okno; normalnie otwarty / zamknięty; opóźnienie załączania/resetowania wyjścia przełączającego; Tłumienie										
Warunki pracy											
Temperatura otoczenia [°C]	-25...80										
Temperatura składowania [°C]	-40...100										
Ochrona	IP 67										
Testy / dopuszczenia											
EMC	EN 61000-4-2 ESD	4 kV CD / 8 kV AD									
	EN 61000-4-3 HF promieniowanie	10 V/m									
	EN 61000-4-4 Burst	2 kV									
	EN 61000-4-6 przewodzenie w. cz.	10 V									
Odporność na wstrząsy	DIN IEC 68-2-27	50 g (11 ms)									
Odporność na wibracje	DIN IEC 68-2-6	20 g (10...2000 Hz)									
Dane mechaniczne											
Materiał	stal nierdzewna (1.4404 / 316L); PBT; PC; PA; EPDM/X; FKM										
Materiały części w kontakcie z medium	FKM; ceramika; PTFE; stal nierdzewna (1.4404 / 316L)										
Min. liczba cykli ciśnienia	100 milionów										
Przyłącze procesowe	połączenie gwintowane G 3/4 gwint zewnętrzny										
Wyświetlacze / elementy robocze											
Wyświetlacz	Stan wyjścia	LED, kolor czerwony									
	Wyświetlanie funkcji	7-segmentowy wyświetlacz LED									
	Wartość mierzona	7-segmentowy wyświetlacz LED									
Uwagi											
Sztuk w opakowaniu	1 szt.										
Połączenie elektryczne											
Konektor: 1 x M12; Styki: połączane											

PF3954

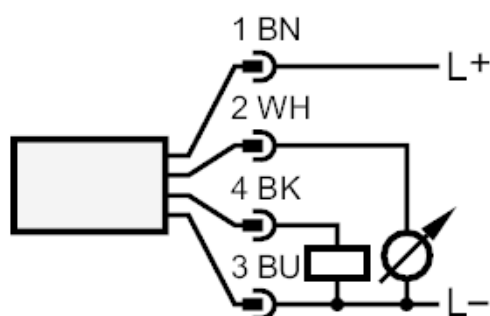


Czujnik ciśnienia z płaską celką pomiarową

PF-010-REB34-KFPKG/US/ IP



Podłączenie



Artykuł niedostępny w sprzedaży – wpis archiwalny

Artykuł alternatywny: PF2954 Przy doborze urządzenia alternatywnego prosimy zwrócić uwagę na różne dane techniczne! – Przy doborze urządzenia alternatywnego prosimy zwrócić uwagę na różne dane techniczne!