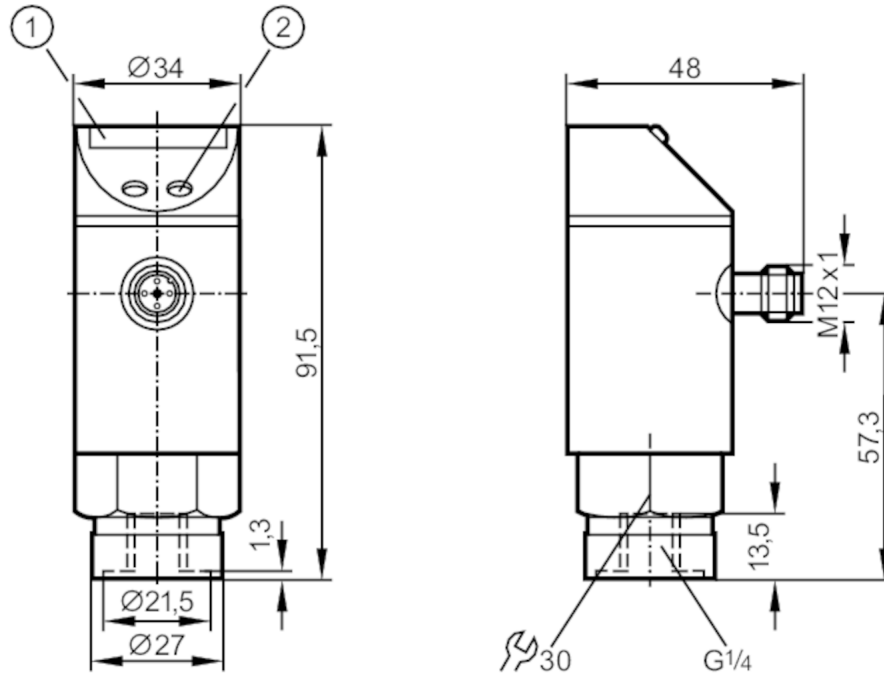


Czujnik ciśnienia z linijką diodową LED

PB-001-RBR14-HFPKG/US/ IV

Artykuł niedostępny w sprzedaży – wpis archiwalny



- 1 Linijka LED
2 przycisk do programowania



Cechy produktu

Sygnał wyjściowy	sygnał przełączający
Zakres pomiarowy [bar]	0...1
Przyłącze procesowe	połączenie gwintowane G 1/4 Gwint wewnętrzny

Aplikacja

System	styki pozłacane
Aplikacja	do aplikacji przemysłowych
Media	ciecze i gazy
Temperatura medium [°C]	-25...80
Wytrzymałość na ciśnienie [bar]	10
Minimalne ciśnienie niszczące [bar]	30
Rodzaj ciśnienia	ciśnienie względne



Czujnik ciśnienia z liniijką diodową LED

PB-001-RBR14-HFPKG/US/ IV

Dane elektryczne	
Napięcie zasilania [V]	18...30 DC
Pobór prądu [mA]	< 50
Min. rezystancja izolacji [MΩ]	100; (500 V DC)
Klasa ochrony	III
Zabezpieczenie przed odwrotną polaryzacją	tak
Czas rozruchu [s]	0,2
Zintegrowana funkcja Watchdog	tak
Wejścia / wyjścia	
Liczba wejść i wyjść	Liczba wyjść binarnych: 1
Wyjścia	
Łączna liczba wyjść	1
Sygnał wyjściowy	sygnał przełączający
Wykonanie elektryczne	PNP
Liczba wyjść binarnych	1
Funkcja wyjścia	normalnie otwarty / zamknięty; (parametryzowalna)
Maks. spadek napięcia wyjścia przełączającego DC [V]	2
Prąd obciążenia wyjścia przełączającego DC [mA]	250
Częstotliwość przełączania DC [Hz]	10
Zabezpieczenie przed zwarcie	tak
Typ zabezpieczenia przed zwarcie	impulsowe
Zabezpieczenie przed przeciążeniem	tak
Zakres pomiaru / nastaw	
Zakres pomiarowy [bar]	0...1
Punkt przełączania SP [bar]	0,05...1
Punkt resetu rP [bar]	0,03...0,98
W krokach co [bar]	0,01
Uwaga dotycząca histerezy	nastawny
Dokładność / odchylenie	
Dokładność punktu przełączania [% wartości końcowej]	< ± 2,0
Powtarzalność [% wartości końcowej]	< ± 0,25; (z wahaniami temperatury < 10 K)
Dryft temperaturowy na 10K	< ± 0,3
Software / programowanie	
Regulacja punktu przełączania	przycisk do programowania

PB5027



Czujnik ciśnienia z linią diodową LED

PB-001-RBR14-HFPKG/US/ IV

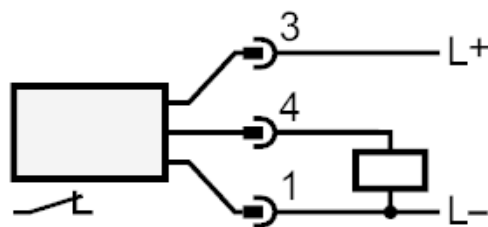
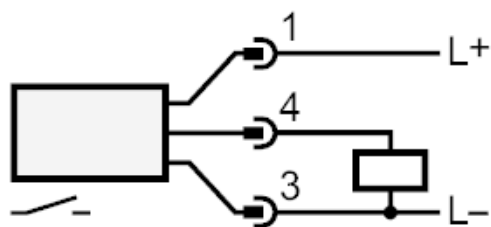
Warunki pracy		
Temperatura otoczenia	[°C]	-25...80
Temperatura składowania	[°C]	-40...100
Ochrona		IP 65
Testy / dopuszczenia		
EMC	EN 61000-4-2 ESD	4 kV CD / 8 kV AD
	EN 61000-4-3 HF promieniowanie	10 V/m
	EN 61000-4-4 Burst	2 kV
	EN 61000-4-6 przewodzenie w. cz.	10 V
Odporność na wstrząsy	DIN IEC 68-2-27	50 g (11 ms)
Odporność na wibracje	DIN IEC 68-2-6	20 g (10...2000 Hz)
Dane mechaniczne		
Materiał	EPDM/X; FKM; NBR; PA; PBT; PC; PTFE; stal nierdzewna (1.4301 / 304)	
Materiały części w kontakcie z medium	FKM; ceramika; stal nierdzewna (1.4305 / 303)	
Min. liczba cykli ciśnienia	100 milionów	
Przyłącze procesowe	połączenie gwintowane G 1/4 Gwint wewnętrzny	
Zintegrowany tłumik	nie (można zainstalować)	
Wyświetlacze / elementy robocze		
Wyświetlacz	Stan wyjścia	LED, kolor żółty
	Wartość mierzona	10 x LED, kolor zielony Rozdzielczość 10% końcowej wartości
Uwagi		
Sztuk w opakowaniu	1 szt.	
Połączenie elektryczne		
Konektor: 1 x M12; Styki: pozłacane		

PB5027



Czujnik ciśnienia z linijką diodową LED

PB-001-RBR14-HFPKG/US/ IV



Artykuł niedostępny w sprzedaży – wpis archiwalny