

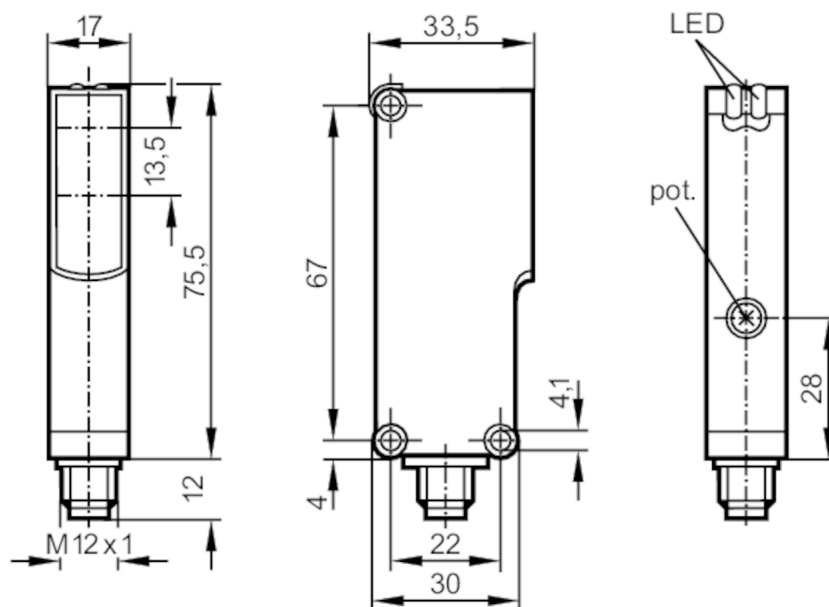


Czujnik dyfuzyjny z tłumieniem tła

OTH-CPKG/US

Artykuł niedostępny w sprzedaży – wpis archiwalny

Artykuł alternatywny: O5H500 Przy doborze urządzenia alternatywnego prosimy zwrócić uwagę na różne dane techniczne! – Przy doborze urządzenia alternatywnego prosimy zwrócić uwagę na różne dane techniczne!



Odbiornik w dolnej soczewce
Nadajnik w górnej soczewce

Cechy produktu

Rodzaj światła	światło czerwone
Obudowa	prostokątny
Wymiary [mm]	75,5 x 17 x 33,5

Aplikacja

System	Tłumienie tła
Zasada działania	Czujnik dyfuzyjny

Dane elektryczne

Napięcie zasilania [V]	10...30 DC
Pobór prądu [mA]	< 40
Klasa ochrony	II
Zabezpieczenie przed odwrotną polaryzacją	tak
Rodzaj światła	światło czerwone
Długość fali [nm]	660



Czujnik dyfuzyjny z tłumieniem tła

OTH-CPKG/US

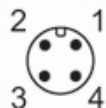
Wyjścia		
Wykonanie elektryczne		PNP
Funkcja wyjścia		komplementarny
Maks. spadek napięcia wyjścia przełączającego DC [V]		2,9
Prąd obciążenia wyjścia przełączającego DC [mA]		100
Częstotliwość przełączania DC [Hz]		700
Zabezpieczenie przed zwarciami		tak
Typ zabezpieczenia przed zwarciami		impulsowe
Zabezpieczenie przed przeciążeniem		tak
Strefa działania		
Zasięg [mm]		50...600; (biały papier 200 x 200 mm 90% reemisji)
Regulowany zasięg		tak
Maks. średnica plamki światła [mm]		30
Rozmiary plamki świetlnej odnoszą się do		dla maksymalnego zasięgu
Tłumienie tła: dostępne		tak
Warunki pracy		
Temperatura otoczenia [°C]		-40...60
Ochrona		IP 67
Testy / dopuszczenia		
EMC	EN 60947-5-2	
	EN 55011	klasa B
Dane mechaniczne		
Obudowa		prostokątny
Wymiary [mm]		75,5 x 17 x 33,5
Materiał		ABS
Materiał soczewki		PMMA
Wyświetlacze / elementy robocze		
Wyświetlacz	Stan wyjścia	1 x LED, kolor żółty
	działanie	1 x LED, kolor zielony
Akcesoria		
Akcesoria (w komplecie)	Wspornik kątowy: 1 x, E20461	
	śrubokręt	
Uwagi		
Sztuk w opakowaniu		1 szt.
Połączenie elektryczne		
Konektor: 1 x M12		

OT5215

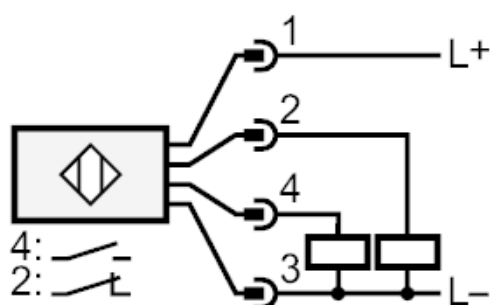


Czujnik dyfuzyjny z tłumieniem tła

OTH-CPKG/US



Podłączenie



Artykuł niedostępny w sprzedaży – wpis archiwalny

Artykuł alternatywny: O5H500 Przy doborze urządzenia alternatywnego prosimy zwrócić uwagę na różne dane techniczne! – Przy doborze urządzenia alternatywnego prosimy zwrócić uwagę na różne dane techniczne!