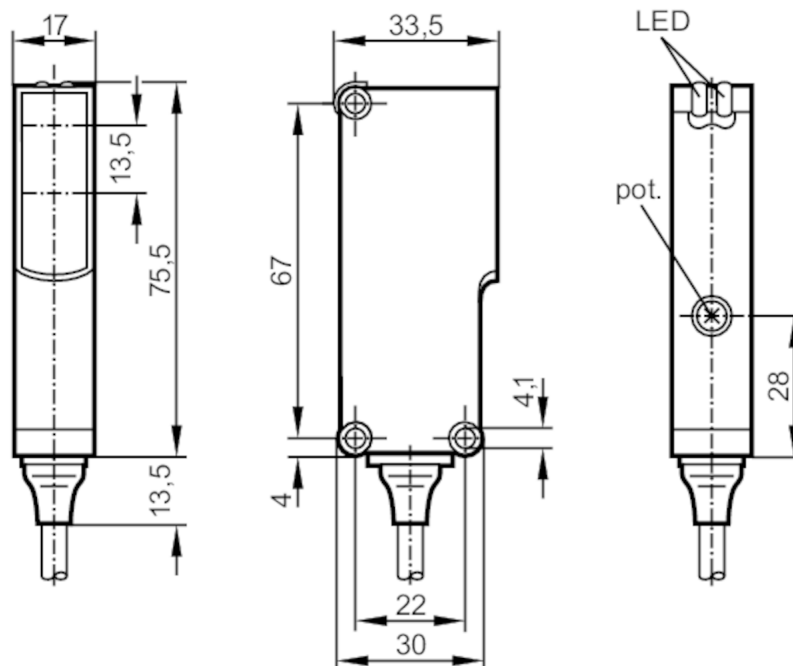




## Czujnik dyfuzyjny z tłumieniem tła

OTH-CNKG

Artykuł niedostępny w sprzedaży – wpis archiwalny



Odbiornik w dolnej soczewce  
Nadajnik w górnej soczewce

## Cechy produktu

Rodzaj światła	podczerwień
Obudowa	prostokątny
Wymiary [mm]	75,5 x 17 x 33,5

## Aplikacja

System	Tłumienie tła
Zasada działania	Czujnik dyfuzyjny

## Dane elektryczne

Napięcie zasilania [V]	10...30 DC
Pobór prądu [mA]	< 60
Klasa ochrony	II
Zabezpieczenie przed odwrotną polaryzacją	tak
Rodzaj światła	podczerwień
Długość fali [nm]	950



## Czujnik dyfuzyjny z tłumieniem tła

OTH-CNKG

Wyjścia		
Wykonanie elektryczne		NPN
Funkcja wyjścia		komplementarny
Maks. spadek napięcia wyjścia przełączającego DC [V]		1,5
Prąd obciążenia wyjścia przełączającego DC [mA]		100
Częstotliwość przełączania DC [Hz]		700
Zabezpieczenie przed zwarcieniem		tak
Typ zabezpieczenia przed zwarcieniem		impulsowe
Zabezpieczenie przed przeciążeniem		tak
Strefa działania		
Zasięg [mm]		50...700; (biały papier 200 x 200 mm 90% reemisji)
Regulowany zasięg		tak
Maks. średnica plamki światła [mm]		35
Rozmiary plamki świetlnej odnoszą się do		dla maksymalnego zasięgu
Tłumienie tła: dostępne		tak
Warunki pracy		
Temperatura otoczenia [°C]		-40...60
Ochrona		IP 67
Testy / dopuszczenia		
EMC		EN 60947-5-2
Dane mechaniczne		
Obudowa		prostokątna
Wymiary [mm]		75,5 x 17 x 33,5
Materiał		ABS
Materiał soczewki		PMMA
Wyświetlacze / elementy robocze		
Wyświetlacz	Stan wyjścia	1 x LED, kolor żółty
	działanie	1 x LED, kolor zielony
Akcesoria		
Akcesoria (w komplecie)		Wspornik kątowy: 1 x, E20441 śrubokręt
Uwagi		
Sztuk w opakowaniu		1 szt.

# OT5212



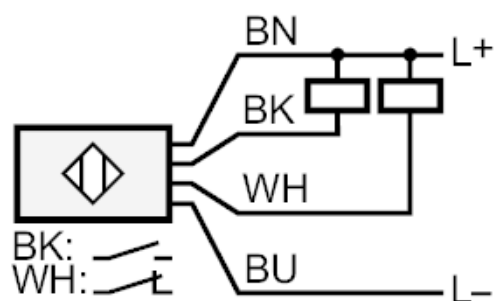
## Czujnik dyfuzyjny z tłumieniem tła

OTH-CNKG

### Połączenie elektryczne

Przewód: 2 m, PVC; 4 x 0,34 mm<sup>2</sup>

### Podłączenie



Kolory żył :

BK =	czarny
BN =	brązowy
BU =	niebieski
WH =	biały

Artykuł niedostępny w sprzedaży – wpis archiwalny