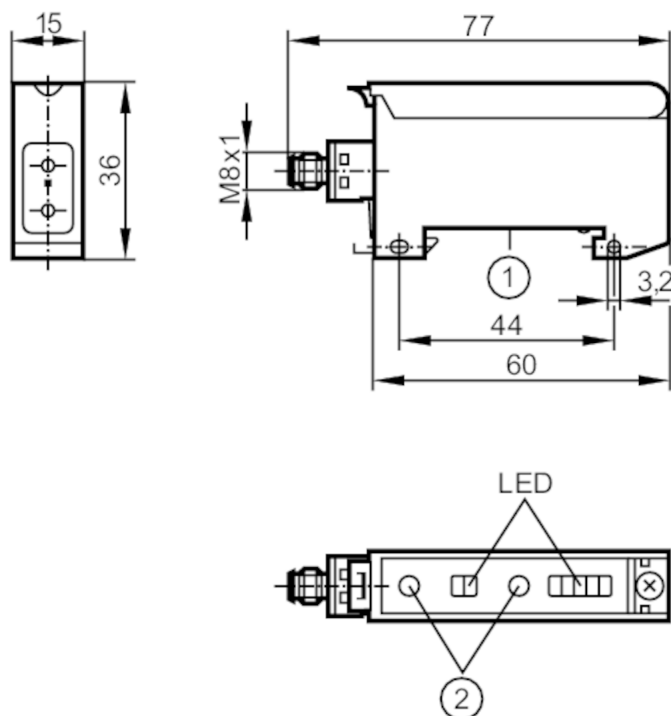


Wzmacniacz światłowodowy

OBF-FPKG/TIAS

Artykuł niedostępny w sprzedaży – wpis archiwalny

Artykuł alternatywny: OBF505 Przy doborze urządzenia alternatywnego prosimy zwrócić uwagę na różne dane techniczne! – Przy doborze urządzenia alternatywnego prosimy zwrócić uwagę na różne dane techniczne!



- 1 montaż na szynie DIN
2 przyciski do programowania

Cechy produktu

Rodzaj światła	światło czerwone
Obudowa	prostokątna
Wymiary [mm]	36 x 15 x 60

Aplikacja

System	Wyjście diagnostyczne
Wykonanie	do światłowodów z metalową osłoną FE/FT-50

Dane elektryczne

Napięcie zasilania [V]	10...36 DC
Pobór prądu [mA]	< 35
Klasa ochrony	III
Zabezpieczenie przed odwrotną polaryzacją	tak
Rodzaj światła	światło czerwone
Długość fali [nm]	660



Wzmacniacz światłowodowy

OBF-FPKG/TIAS

Wyjścia		
Wykonanie elektryczne	PNP	
Funkcja wyjścia	tryb światło-włącz/ciemno-włącz; (parametryzowalna)	
Maks. spadek napięcia wyjścia przełączającego DC [V]	2,5	
Wyjście diagnostyczne	tak	
Maks. spadek napięcia wyjścia diagnostycznego [V]	3,5	
Maksymalny prąd obciążenia wyjścia diagnostycznego [mA]	10	
Prąd obciążenia wyjścia przełączającego DC [mA]	100	
Częstotliwość przełączania DC [Hz]	500	
Zabezpieczenie przed zwarciami	tak	
Typ zabezpieczenia przed zwarciami	impulsowe	
Zabezpieczenie przed przeciążeniem	tak	
Funkcja czasu [s]	0,002...0,09	
Strefa działania		
Zasięg [m]	0...1; (Bramka świetlna)	
Zasięg [mm]	0...150; (Czujnik dyfuzyjny)	
Regulowany zasięg	tak	
Warunki pracy		
Temperatura otoczenia [°C]	-25...60	
Ochrona	IP 65	
Testy / dopuszczenia		
EMC	EN 60947-5-2 EN 55011	
MTTF [lata]	440	
klasa B		
Dane mechaniczne		
Obudowa	prostokątna	
Wymiary [mm]	36 x 15 x 60	
Materiał	ABS	
Materiał soczewki	PMMA	
Wyświetlacze / elementy robocze		
Wyświetlacz	Stan wyjścia	1 x LED, kolor żółty
	działanie	1 x LED, kolor zielony
	Strefa niepewna	1 x LED, kolor czerwony
	Wzmocnienie	4 x LED, kolor zielony



Wzmacniacz światłowodowy

OBF-FPKG/TIAS

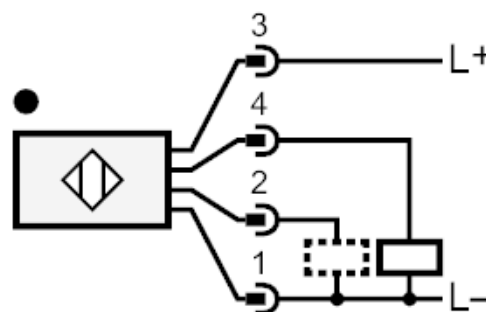
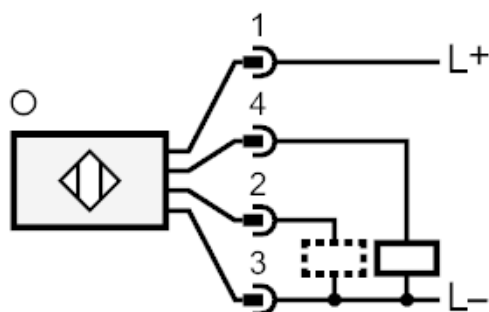
Uwagi	
Uwagi	tryb światło-włącz odpowiada funkcji wyjściowej NC dla układu nadajnik-odbiornik
	odpowiada funkcji wyjścia NO dla czujnika dyfuzyjnego
Sztuk w opakowaniu	tryb ciemno-włącz odpowiada funkcji wyjścia NO dla układu nadajnik-odbiornik
	odpowiada funkcji wyjściowej NC dla czujnika dyfuzyjnego
1 szt.	

Połączenie elektryczne

Konektor: 1 x M8



Podłączenie



2 Wyjście diagnostyczne

Artykuł niedostępny w sprzedaży – wpis archiwalny

Artykuł alternatywny: OBF505 Przy doborze urządzenia alternatywnego prosimy zwrócić uwagę na różne dane techniczne! – Przy doborze urządzenia alternatywnego prosimy zwrócić uwagę na różne dane techniczne!