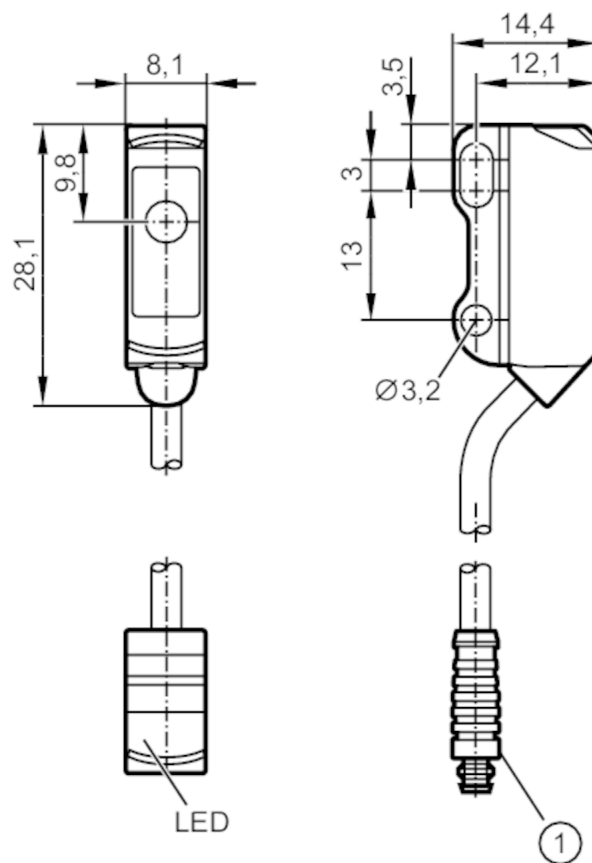


O8S201



Czujnik typu bramka - nadajnik

O8S-OOKG/0,30M/AS/3P



1 ilustracja (przykład)



Cechy produktu

Rodzaj światła	światło czerwone
Obudowa	prostopadłościan
Wymiary [mm]	28,1 x 8,1 x 14,4

Aplikacja

Zasada działania	Bramka świetlna
------------------	-----------------

Dane elektryczne


Napięcie zasilania [V]	10...30 DC
Pobór prądu [mA]	12; ((24 V))
Klasa ochrony	III
Zabezpieczenie przed odwrotną polaryzacją	tak
Rodzaj światła	światło czerwone
Długość fali [nm]	633

O8S201



Czujnik typu bramka - nadajnik

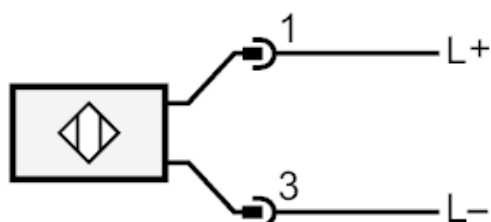
O8S-OOKG/0,30M/AS/3P

Strefa działania		
Nadajnik / odbiornik	nadajnik	
Zasięg [m]	< 3	
Maks. średnica plamki światła [mm]	200	
Rozmiary plamki świetlnej odnoszą się do	dla maksymalnego zasięgu	
Warunki pracy		
Temperatura otoczenia [°C]	-25...60	
Ochrona	IP 65; IP 67	
Testy / dopuszczenia		
EMC	EN 60947-5-2	
MTTF [lata]	2942	
Dane mechaniczne		
Waga [g]	20,9	
Obudowa	prostokątnej	
Wymiary [mm]	28,1 x 8,1 x 14,4	
Materiał	obudowa: ABS; stal nierdzewna (1.4404 / 316L)	
Materiał soczewki	PMMA	
Umieszczenie soczewki	soczewki z boku	
Wyświetlacze / elementy robocze		
Wyświetlacz	Stan wyjścia	1 x LED, kolor żółty
	działanie	1 x LED, kolor zielony
Uwagi		
Sztuk w opakowaniu	1 szt.	
Połączenie elektryczne		
Przewód: 0,3 m, PVC, czarny, Ø 2,9 mm; 2 x 0,08 mm ²		
Konektor: 1 x M8		
		

Czujnik typu bramka - nadajnik

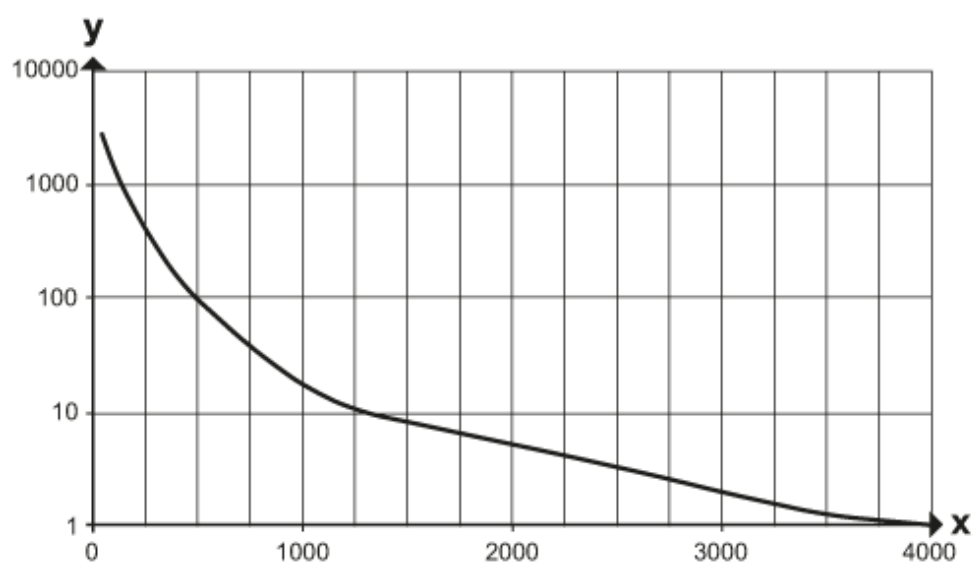
O8S-OOKG/0,30M/AS/3P

Podłączenie



diagramy i wykresy

wykres wzmocnienia



x: Odległość [mm]

y: przekroczony współczynnik wzmocnienia gain factor