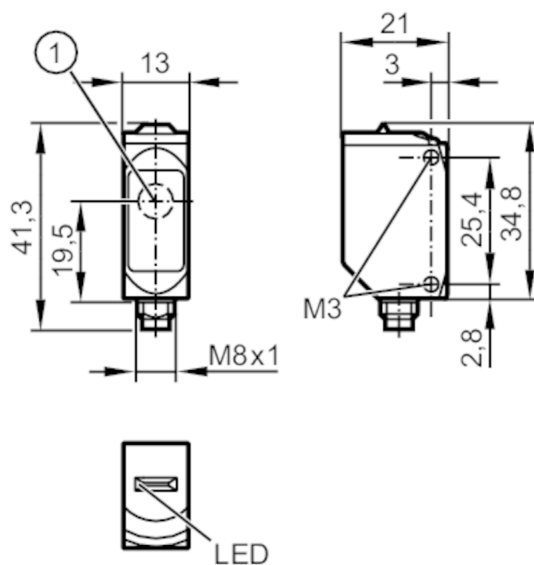


O6S400



Czujnik typu bramka - nadajnik

O6S-OOKG/AS/4P



1: powierzchnia aktywna



Cechy produktu

Rodzaj światła	światło czerwone
Obudowa	prostokątny
Wymiary [mm]	34,8 x 13 x 21

Aplikacja

Zasada działania	Bramka świetlna
Aplikacja	nadaje się do zastosowania w przemyśle maszynowym

Dane elektryczne

Napięcie zasilania [V]	10...30 DC
Pobór prądu [mA]	11; ((24 V))
Klasa ochrony	III
Rodzaj światła	światło czerwone
Długość fali [nm]	633

Strefa działania

Nadajnik / odbiornik	nadajnik
Zasięg [m]	< 10
Maks. średnica plamki światła [mm]	300
Rozmiary plamki świetlnej odnoszą się do	dla maksymalnego zasięgu

Warunki pracy

Temperatura otoczenia [°C]	-25...60
Ochrona	IP 65; IP 67; IP 68

Testy / dopuszczenia

EMC	EN 60947-5-2
MTTF [lata]	2942
Dopuszczenie UL	Dopuszczenie UL numer E002

O6S400



Czujnik typu bramka - nadajnik

O6S-OOKG/ASI/4P

Dane mechaniczne

Waga	[g]	33,7
Obudowa		prostopadłościan
Wymiary	[mm]	34,8 x 13 x 21
Materiał		obudowa: stal nierdzewna (1.4404 / 316L); sztuczne tworzywo: PPSU; uszczelnienie: FKM
Materiał soczewki		PMMA
Umieszczenie soczewki		soczewki z boku

Wyświetlacze / elementy robocze

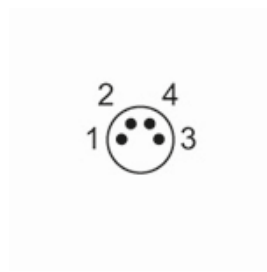
Wyświetlacz	działanie	1 x LED, kolor zielony
-------------	-----------	------------------------

Uwagi

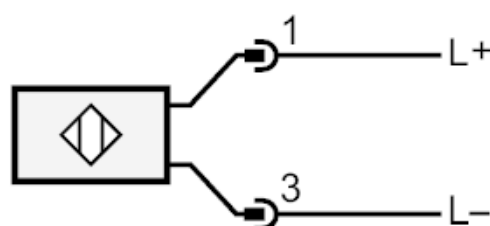
Uwagi	Napięcie eksploatacji "supply class 2" zgodnie z cULus	
Sztuk w opakowaniu	1 szt.	

Połączenie elektryczne

Konektor: 1 x M8



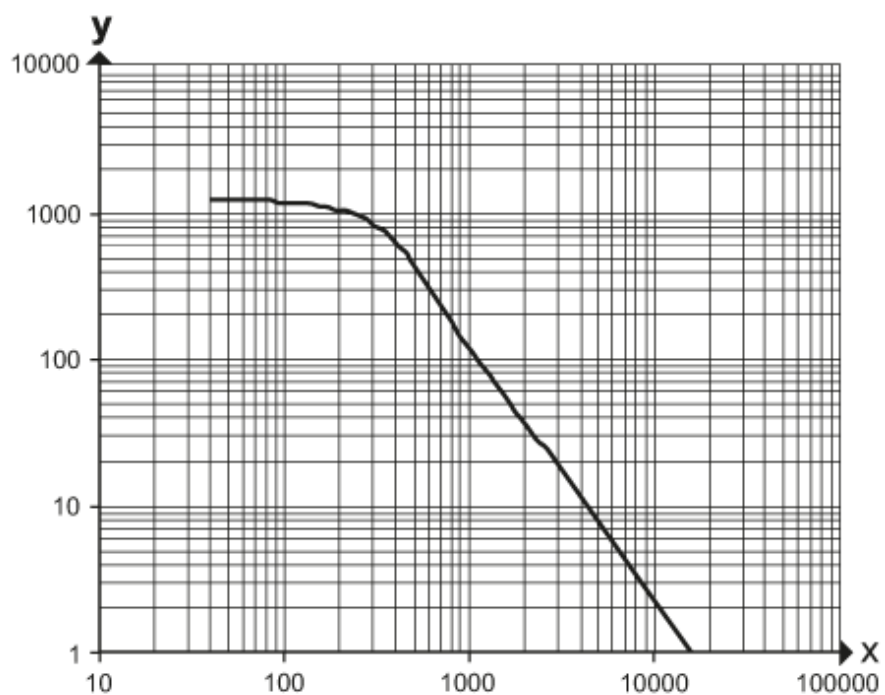
Podłączenie





diagramy i wykresy

wykres wzmocnienia



x: Odległość [mm]

y: przekroczony współczynnik wzmocnienia gain factor