

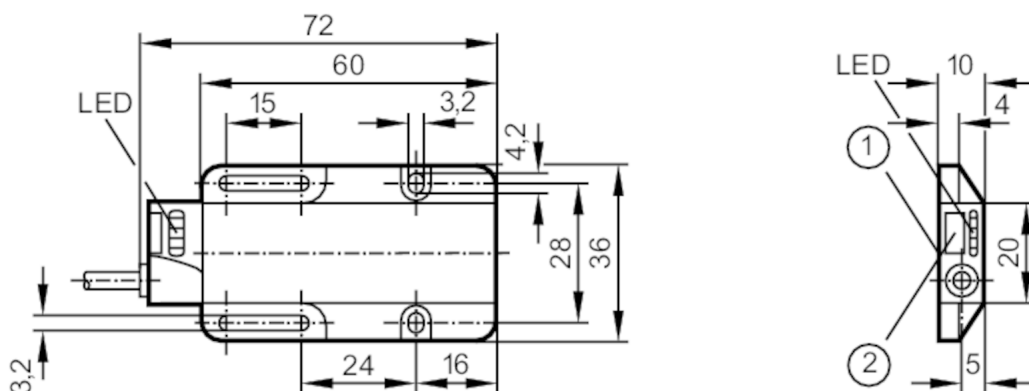


Czujnik pojemnościowy

KNQ01NUKFNKG

Artykuł niedostępny w sprzedaży – wpis archiwalny

Artykuł alternatywny: KQ6001 Przy doborze urządzenia alternatywnego prosimy zwrócić uwagę na różne dane techniczne! – Przy doborze urządzenia alternatywnego prosimy zwrócić uwagę na różne dane techniczne!



- 1 powierzchnia aktywna
2 element teach-in



Cechy produktu

Wykonanie elektryczne	NPN
Funkcja wyjścia	normalnie otwarty / zamknięty; (wybieralne)
Strefa działania [mm]	Nastawa możliwa dla pustego i pełnego obiektu
Obudowa	prostokątny
Wymiary [mm]	72 x 36 x 10

Aplikacja

System	Wyjście diagnostyczne
Montaż	wykrywanie przez niemetalową ścianę zbiornika lub na rurkach typu bypass
Media	suchy materiał sypki; ciecz
Zalecane medium	media o stałej dielektrycznej < 20; oleje

Dane elektryczne

Napięcie zasilania [V]	10...36 DC
Pobór prądu [mA]	30; (24 V)
Klasa ochrony	II
Zabezpieczenie przed odwrotną polaryzacją	tak

KN5104



Czujnik pojemnościowy

KNQ01NUKFNKG

Wyjścia		
Wykonanie elektryczne	NPN	
Funkcja wyjścia	normalnie otwarty / zamknięty; (wybieralne)	
Maks. spadek napięcia wyjścia przełączającego DC [V]	2,5	
Wyjście diagnostyczne	tak	
Maks. spadek napięcia wyjścia diagnostycznego [V]	3,5	
Maksymalny prąd obciążenia wyjścia diagnostycznego [mA]	10	
Prąd obciążenia wyjścia przełączającego DC [mA]	150	
Częstotliwość przełączania DC [Hz]	5	
Zabezpieczenie przed zwarciami	tak	
Typ zabezpieczenia przed zwarciami	impulsowe	
Zabezpieczenie przed przeciążeniem	tak	
Strefa działania		
Strefa działania [mm]	Nastawa możliwa dla pustego i pełnego obiektu	
Warunki pracy		
Temperatura otoczenia [°C]	-25...80	
Ochrona	IP 67	
Testy / dopuszczenia		
EMC	EN 60947-5-2	
Dane mechaniczne		
Obudowa	prostokątny	
Montaż	montaż niezabudowany	
Wymiary [mm]	72 x 36 x 10	
Materiał	PC; PBT	
Wyświetlacze / elementy robocze		
Wyświetlacz	Stan wyjścia	1 x LED, kolor żółty
	działanie	1 x LED, kolor zielony
	Funkcja	1 x LED, kolor czerwony
Akcesoria		
Akcesoria (w komplecie)	śrubokręt: 1	
Uwagi		
Sztuk w opakowaniu	1 szt.	

KN5104



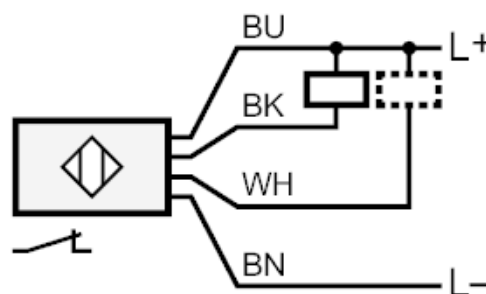
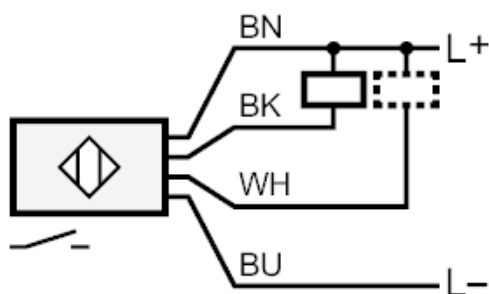
Czujnik pojemnościowy

KNQ01NUKFNKG

Połączenie elektryczne

Przewód: 2 m, PVC; 4 x 0,14 mm²

Podłączenie



WH: Wyjście diagnostyczne przewód programujący

Kolory żył :

BK = czarny

BN = brązowy

BU = niebieski

WH = biały

Artykuł niedostępny w sprzedaży – wpis archiwalny

Artykuł alternatywny: KQ6001 Przy doborze urządzenia alternatywnego prosimy zwrócić uwagę na różne dane techniczne! – Przy doborze urządzenia alternatywnego prosimy zwrócić uwagę na różne dane techniczne!