

# KN5103

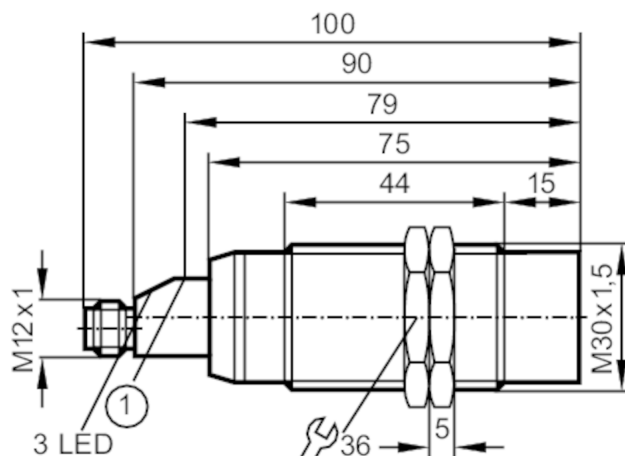


## Czujnik pojemnościowy

KNM30NUAFNKG/US-100-DNX

Artykuł niedostępny w sprzedaży – wpis archiwalny

zamieniony przez: KI5086; Uwaga: zmieniony sposób programowania!



1 przycisk do programowania



### Cechy produktu

Wykonanie elektryczne	NPN
Funkcja wyjścia	normalnie otwarty / zamknięty; (wybieralne)
Obudowa	Obudowa gwintowana
Wymiary [mm]	M30 x 1,5 / L = 100

### Aplikacja

System	styki połączane; Wyjście diagnostyczne
Montaż	wykrywanie przez niemetalowe ściany pojemnika
Media	suchy materiał sypki; ciecze
Temperatura medium [°C]	-25...80

### Dane elektryczne

Napięcie zasilania [V]	10...36 DC
Pobór prądu [mA]	30; (24 V)
Klasa ochrony	II
Zabezpieczenie przed odwrotną polaryzacją	tak

# KN5103



## Czujnik pojemnościowy

KNM30NUAFNKG/US-100-DNX

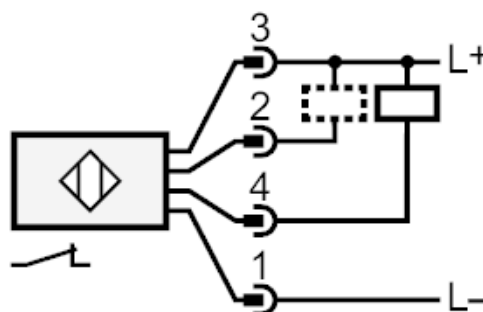
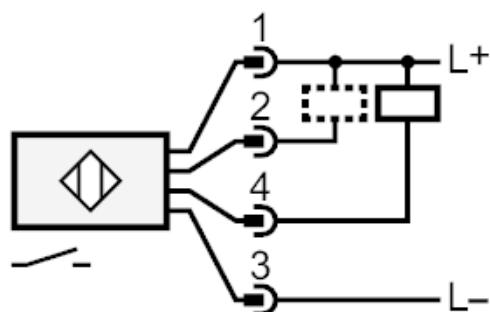
Wyjścia		
Wykonanie elektryczne	NPN	
Funkcja wyjścia	normalnie otwarty / zamknięty; (wybieralne)	
Maks. spadek napięcia wyjścia przełączającego DC [V]	2,5	
Wyjście diagnostyczne	tak	
Maks. spadek napięcia wyjścia diagnostycznego [V]	3,5	
Maksymalny prąd obciążenia wyjścia diagnostycznego [mA]	10	
Prąd obciążenia wyjścia przełączającego DC [mA]	250	
Częstotliwość przełączania DC [Hz]	5	
Zabezpieczenie przed zwarciami	tak	
Typ zabezpieczenia przed zwarciami	impulsowe	
Zabezpieczenie przed przeciążeniem	tak	
Warunki pracy		
Temperatura otoczenia [°C]	-25...80	
Ochrona	IP 67	
Testy / dopuszczenia		
EMC	EN 60947-5-2	
Dane mechaniczne		
Obudowa	Obudowa gwintowana	
Montaż	montaż niezabudowany	
Wymiary [mm]	M30 x 1,5 / L = 100	
Opis gwintu	M30 x 1,5	
Materiał	mosiądz Optalloy-plated; PBT	
Wyświetlacze / elementy robocze		
Wyświetlacz	Stan wyjścia	1 x LED, kolor żółty
	działanie	1 x LED, kolor zielony
	Funkcja	1 x LED, kolor czerwony
Akcesoria		
Akcesoria (w komplecie)	nakrętki zabezpieczające: 2	
Uwagi		
Sztuk w opakowaniu	1 szt.	
Połączenie elektryczne - wtyk		
Konektor: 1 x M12; Styki: połączone		

# KN5103



## Czujnik pojemnościowy

KNM30NUAFNKG/US-100-DNX



2: Wyjście diagnostyczne przewód programujący

Artykuł niedostępny w sprzedaży – wpis archiwalny

zamieniony przez: KI5086; Uwaga: zmieniony sposób programowania!