

# IM5067

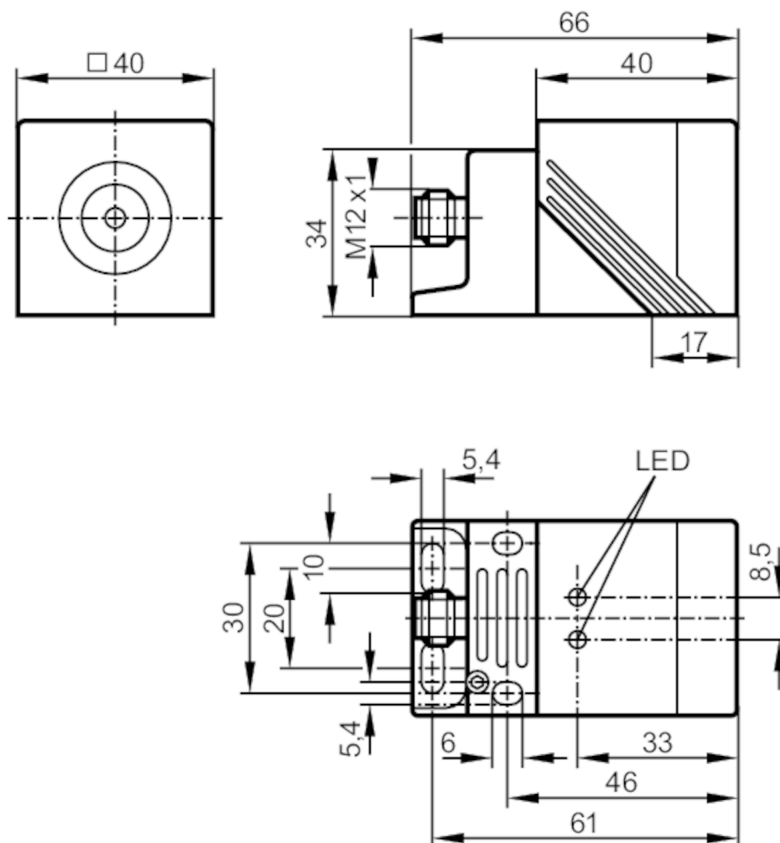


## Czujnik indukcyjny

IMC4020BCPKG/K1/US-100-DPA

Artykuł niedostępny w sprzedaży – wpis archiwalny

zamieniony przez: IM5132



### Cechy produktu

Wykonanie elektryczne	PNP
Funkcja wyjścia	komplementarny
Strefa działania [mm]	20
Obudowa	prostokątnej
Wymiary [mm]	40 x 40 x 66

### Aplikacja

System	współczynnik korekcji K=1
--------	---------------------------

### Dane elektryczne

Napięcie zasilania [V]	10...36 DC
Pobór prądu [mA]	20; (24 V)
Klasa ochrony	II
Zabezpieczenie przed odwrotną polaryzacją	tak

# IM5067



## Czujnik indukcyjny

IMC4020BCPKG/K1/US-100-DPA

Wyjścia		
Wykonanie elektryczne		PNP
Funkcja wyjścia		komplementarny
Maks. spadek napięcia wyjścia przełączającego DC [V]		2,5
Prąd obciążenia wyjścia przełączającego DC [mA]		250
Częstotliwość przełączania DC [Hz]		200
Zabezpieczenie przed zwarciami		tak
Typ zabezpieczenia przed zwarciami		impulsowe
Zabezpieczenie przed przeciążeniem		tak
Strefa działania		
Strefa działania [mm]		20
Realny zasięg działania Sr [mm]		20 ± 10 %
Gwarantowany zasięg działania [mm]		0...16,2
Dokładność / odchylenie		
Współczynnik korekcji		stal: 1 / stal kwasoodporna: 1,1 / mosiądz: 1,1 / aluminium: 1,1 / miedź: 1,1
Histeresa [% z Sr]		3...15
Dryft punktu przełączania [% z Sr]		-10...10
Współczynnik korekcji K=1		tak
Warunki pracy		
Temperatura otoczenia [°C]		-25...70
Ochrona		IP 67
Testy / dopuszczenia		
EMC	EN 60947-5-2	klasa B
	EN 55011	
Dane mechaniczne		
Obudowa		prostokątny
Montaż		montaż zabudowany
Wymiary [mm]		40 x 40 x 66
Materiał		obudowa: PPE; powierzchnia aktywna: PPE; zaślepka: PPS; obudowa wtyku: mosiądz pokryty białym brązem; zacisk: PPS
Wyświetlacze / elementy robocze		
Wyświetlacz	Stan wyjścia	1 x LED, kolor żółty
	działanie	1 x LED, kolor zielony
Akcesoria		
Akcesoria (w komplecie)		Wspornik montażowy: 1 Klucz imbusowy: 1
Uwagi		
Sztuk w opakowaniu		1 szt.

# IM5067



## Czujnik indukcyjny

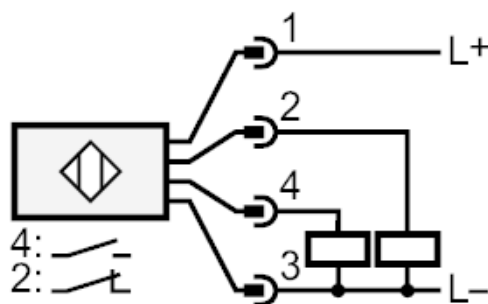
IMC4020BCPKG/K1/US-100-DPA

### Połączenie elektryczne - wtyk

Konektor: 1 x M12



### Podłączenie



Artykuł niedostępny w sprzedaży – wpis archiwalny

zamieniony przez: IM5132