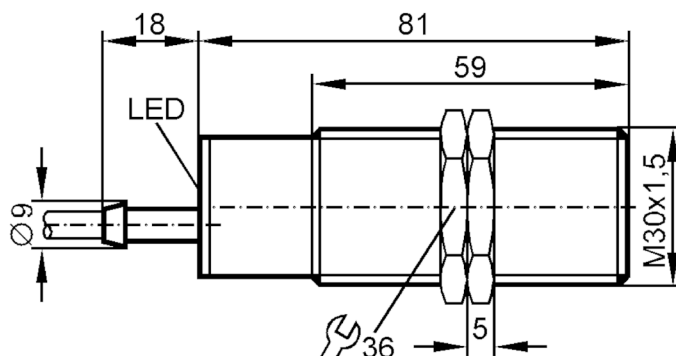


Czujnik indukcyjny

IIA2010-ABOW/V4A/10m

Artykuł niedostępny w sprzedaży – wpis archiwalny



Cechy produktu

Funkcja wyjścia		normalnie otwarty
Strefa działania	[mm]	10
Obudowa		Obudowa gwintowana
Wymiary	[mm]	M30 x 1,5

Dane elektryczne

Częstotliwość AC	[Hz]	47...63
Napięcie zasilania	[V]	20...250 AC
Klasa ochrony		II
Zabezpieczenie przed odwrotną polaryzacją		nie

Wyjścia

Funkcja wyjścia		normalnie otwarty
Maks. spadek napięcia wyjścia przełączającego AC	[V]	5,5
Minimalny prąd obciążenia	[mA]	5
Maks. prąd upływu	[mA]	2,5
Prąd obciążenia wyjścia przełączającego AC	[mA]	300; (500 (...50 °C))
Szczytowy prąd obciążenia wyjścia przełączającego	[mA]	2200; (20 ms / 0,5 Hz)
Częstotliwość przełączania AC	[Hz]	20
Zabezpieczenie przed zwarciami		nie
Zabezpieczenie przed przeciążeniem		nie

II0072



Czujnik indukcyjny

IIA2010-ABOW/V4A/10m

Strefa działania		
Strefa działania	[mm]	10
Realny zasięg działania Sr	[mm]	10 ± 10 %
Gwarantowany zasięg działania	[mm]	0...8,1
Dokładność / odchylenie		
Współczynnik korekcji		stal: 1 / stal kwasoodporna: 0,7 / mosiądz: 0,4 / aluminium: 0,3 / miedź: 0,2
Histereza	[% z Sr]	1...15
Dryft punktu przełączania	[% z Sr]	-10...10
Warunki pracy		
Temperatura otoczenia	[°C]	-25...80
Ochrona		IP 67
Dane mechaniczne		
Obudowa		Obudowa gwintowana
Montaż		montaż zabudowany
Wymiary	[mm]	M30 x 1,5
Opis gwintu		M30 x 1,5
Materiał		stal nierdzewna (1.4571/316Ti); PBT
Wyświetlacze / elementy robocze		
Wyświetlacz	Stan wyjścia	1 x LED, kolor żółty
Akcesoria		
Akcesoria (w komplecie)		nakrętki zabezpieczające: 2
Uwagi		
Sztuk w opakowaniu		1 szt.

II0072



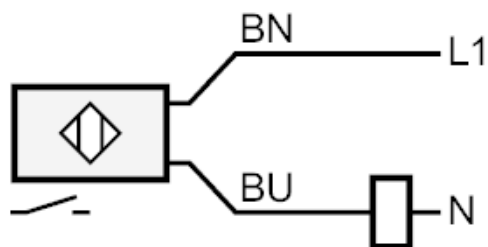
Czujnik indukcyjny

IIA2010-ABOW/V4A/10m

Połączenie elektryczne

Przewód: 10 m, PVC; 2 x 0,5 mm²

Podłączenie



Kolory żył :

BN = brązowy

BU = niebieski

Artykuł niedostępny w sprzedaży – wpis archiwalny