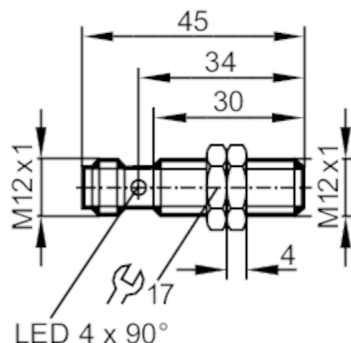


IFC207



Czujnik indukcyjny

IFB3004BAPKG/US-104



Cechy produktu

| | |
|-----------------------|---------------------|
| Wykonanie elektryczne | PNP |
| Funkcja wyjścia | normalnie zamknięty |
| Strefa działania [mm] | 4 |
| Obudowa | Obudowa gwintowana |
| Wymiary [mm] | M12 x 1 / L = 45 |

Aplikacja

| | |
|-----------|--|
| System | styki pozłacane; Zwiększony zasięg działania |
| Aplikacja | Do zastosowań w automatyce przemysłowej odporna na działanie chłodziw i smarów |

Dane elektryczne

| | |
|---|------------|
| Napięcie zasilania [V] | 10...30 DC |
| Pobór prądu [mA] | < 10 |
| Klasa ochrony | II |
| Zabezpieczenie przed odwrotną polaryzacją | tak |

Wyjścia

| | |
|--|---------------------|
| Wykonanie elektryczne | PNP |
| Funkcja wyjścia | normalnie zamknięty |
| Maks. spadek napięcia wyjścia przełączającego DC [V] | 2,5 |
| Prąd obciążenia wyjścia przełączającego DC [mA] | 100 |
| Częstotliwość przełączania DC [Hz] | 700 |
| Zabezpieczenie przed zwarciami | tak |
| Zabezpieczenie przed przeciążeniem | tak |

Strefa działania

| | |
|------------------------------------|----------|
| Strefa działania [mm] | 4 |
| Realny zasięg działania Sr [mm] | 4 ± 10 % |
| Gwarantowany zasięg działania [mm] | 0...3,24 |
| Zwiększony zasięg działania | tak |



Czujnik indukcyjny

IFB3004BAPKG/US-104

| Dokładność / odchylenie | | |
|-------------------------------------|--|----------------------|
| Współczynnik korekcji | stal: 1 / stal kwasoodporna: 0,7 / mosiądz: 0,5 / aluminium: 0,4 / miedź: 0,3 | |
| Histereza [% z Sr] | 3...15 | |
| Dryft punktu przełączania [% z Sr] | -10...10 | |
| Warunki pracy | | |
| Temperatura otoczenia [°C] | -25...70 | |
| Ochrona | IP 68; ("Coolant") | |
| Testy / dopuszczenia | | |
| EMC | EN 61000-4-2 ESD | 4 kV CD / 8 kV AD |
| | EN 61000-4-3 HF promieniowanie | 10 V/m |
| | EN 61000-4-4 Burst | 2 kV |
| | EN 61000-4-6 przewodzeie w. cz. | 10 V |
| | EN 55011 | klasa B |
| MTTF [lata] | 1528 | |
| Dopuszczenie UL | Ta | 0...40 °C |
| | Enclosure type | Type 1 |
| | Napięcie zasilania | Hazardous voltage |
| | Dopuszczenie UL numer | A003 |
| | Numer UL | E174191 |
| Dane mechaniczne | | |
| Waga [g] | 24,6 | |
| Obudowa | Obudowa gwintowana | |
| Montaż | montaż zabudowany | |
| Wymiary [mm] | M12 x 1 / L = 45 | |
| Opis gwintu | M12 x 1 | |
| Materiał | mosiądz pokryty białym brązem; powierzchnia aktywna: LCP biały; okno LED: PEI; nakrętki zabezpieczające: mosiądz pokryty białym brązem | |
| Wyświetlacze / elementy robocze | | |
| Wyświetlacz | Stan wyjścia | 4 x LED, kolor żółty |
| Akcesoria | | |
| Akcesoria (w komplecie) | nakrętki zabezpieczające: 2 | |
| Uwagi | | |
| Sztuk w opakowaniu | 1 szt. | |
| Połączenie elektryczne - wtyk | | |
| Konektor: 1 x M12; Styki: połączane | | |
| | | |

IFC207

Czujnik indukcyjny

IFB3004BAPKG/US-104



Podłączenie

