

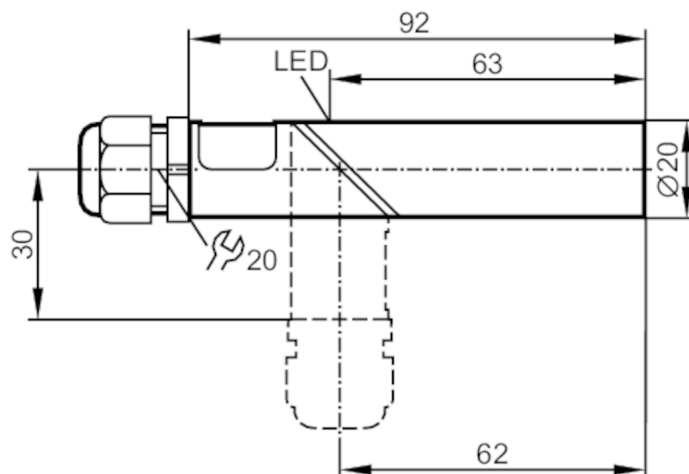
IA501A



Czujnik indukcyjny

IAE3010-BPKG/3D

Artykuł niedostępny w sprzedaży – wpis archiwalny



Cechy produktu

Wykonanie elektryczne	PNP
Funkcja wyjścia	normalnie otwarty
Strefa działania [mm]	10
Obudowa	cyldryczna
Wymiary [mm]	Ø 20 / L = 92

Dane elektryczne

Napięcie zasilania [V]	10...36 DC
Pobór prądu [mA]	15; (24 V)
Klasa ochrony	II
Zabezpieczenie przed odwrotną polaryzacją	tak

Wyjścia


Wykonanie elektryczne	PNP
Funkcja wyjścia	normalnie otwarty
Maks. spadek napięcia wyjścia przełączającego DC [V]	2,5
Prąd obciążenia wyjścia przełączającego DC [mA]	250
Szczytowy prąd obciążenia wyjścia przełączającego [mA]	250
Częstotliwość przełączania DC [Hz]	300
Zabezpieczenie przed zwarciami	tak
Typ zabezpieczenia przed zwarciami	impulsowe
Zabezpieczenie przed przeciążeniem	tak

IA501A



Czujnik indukcyjny

IAE3010-BPKG/3D

Strefa działania		
Strefa działania	[mm]	10
Realny zasięg działania Sr	[mm]	10 ± 10 %
Gwarantowany zasięg działania	[mm]	0...8,1
Dokładność / odchylenie		
Współczynnik korekcji		stal: 1 / stal kwasoodporna: 0,7 / mosiądz: 0,4 / aluminium: 0,3 / miedź: 0,2
Histereza	[% z Sr]	1...15
Dryft punktu przełączania	[% z Sr]	-10...10
Warunki pracy		
Temperatura otoczenia	[°C]	-20...60
Uwaga dot. temperatury otoczenia		przy użytkowaniu poza strefą EX: -25...80 °C
Ochrona		IP 54; (przy użytkowaniu poza strefą EX: IP 65)
Testy / dopuszczenia		
Oznaczenie ATEX		 II 3D Ex tD A22 IP54 T95°C X
EMC		EN 60947-5-2
MTTF	[lata]	1147
Dane mechaniczne		
Waga	[g]	0,105
Obudowa		cyldryczna
Montaż		montaż niezabudowany
Wymiary	[mm]	Ø 20 / L = 92
Materiał		PBT; okno LED: PC
Moment dokręcający dla dławika kablowego	[Nm]	3
Wyświetlacze / elementy robocze		
Wyświetlacz	Stan wyjścia	1 x LED, kolor żółty
Akcesoria		
Akcesoria (w komplecie)		Klamry mocujące: 1
Uwagi		
Sztuk w opakowaniu		1 szt.

IA501A



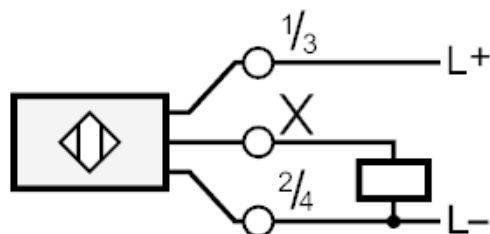
Czujnik indukcyjny

IAE3010-BPKG/3D

Połączenie elektryczne

zaciski: ...2,5 mm²; Osłona przewodu: Ø 5,5...13 mm

Podłączenie



Artykuł niedostępny w sprzedaży – wpis archiwalny