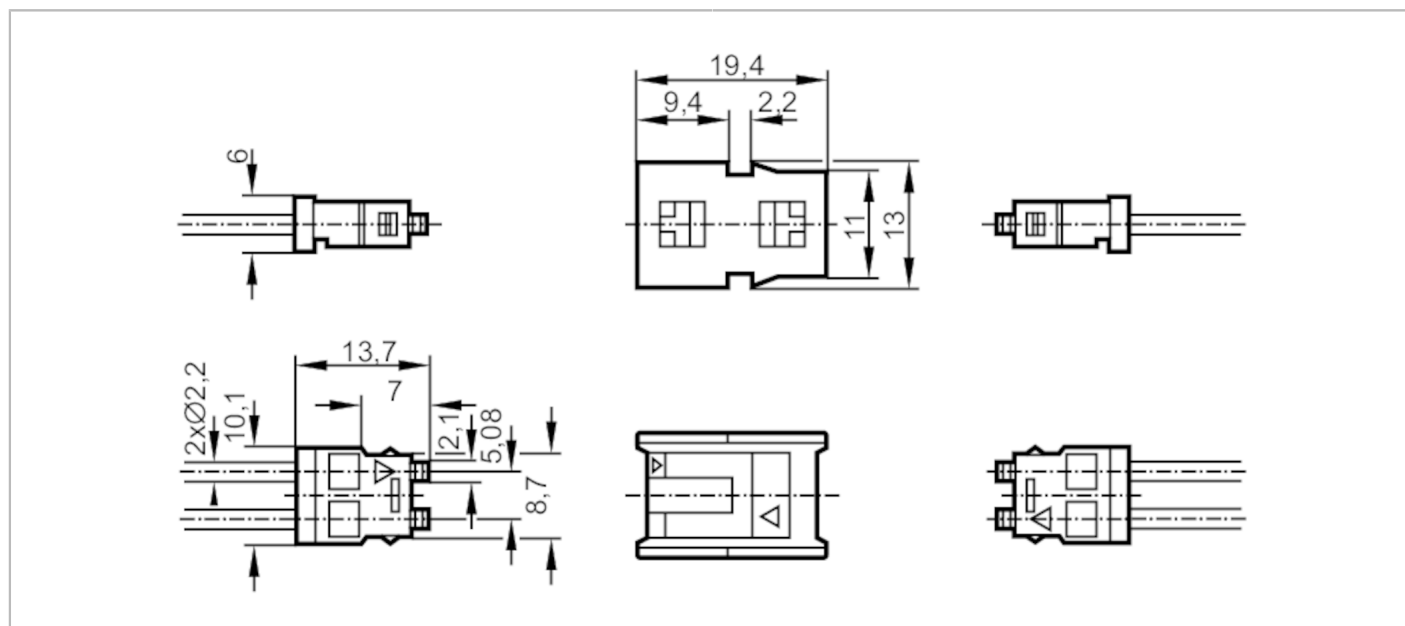




Światłowodowy czujnik w układzie bramki

FE-11-EPA



Warunki pracy

Temperatura otoczenia	[°C]	-30...70
-----------------------	------	----------

Dane mechaniczne

Waga	[g]	46
Wersja głowicy czujnikowej		prosty
Długość	[mm]	2000; (włókno światłowodowe przyłączone z jednej strony 4 x 1000 mm)
Minimalny promień zgięcia	[mm]	30
Średnica żyły	[mm]	1
Materiał światłowodu		PMMA
Materiał pancerza		PE

Uwagi

Sztuk w opakowaniu		1 szt.
--------------------	--	--------