

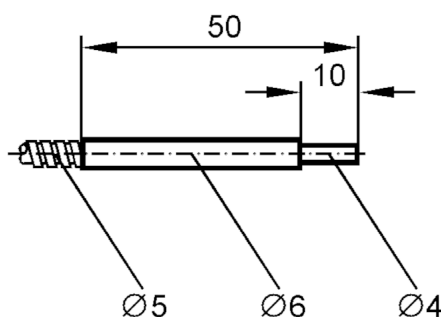


## Światłowodowy czujnik odbiciowy

FIBEROPTIK INFRA-SENSOR/3M

Artykuł niedostępny w sprzedaży – wpis archiwalny

Artykuł alternatywny: E20421 Przy doborze urządzenia alternatywnego prosimy zwrócić uwagę na różne dane techniczne! – Przy doborze urządzenia alternatywnego prosimy zwrócić uwagę na różne dane techniczne!



## Warunki pracy

Temperatura otoczenia	[°C]	-40...290
-----------------------	------	-----------

## Dane mechaniczne

Wersja głowicy czujnikowej	prosty
Długość	[mm] 3000
Minimalny promień zgięcia	[mm] 30
Układu światłowodu	●
Materiał światłowodu	szkło
Materiał z głowicy	aluminium
Materiał pancerza	aluminium

## Uwagi

Sztuk w opakowaniu	1 szt.
--------------------	--------

Artykuł niedostępny w sprzedaży – wpis archiwalny

Artykuł alternatywny: E20421 Przy doborze urządzenia alternatywnego prosimy zwrócić uwagę na różne dane techniczne! – Przy doborze urządzenia alternatywnego prosimy zwrócić uwagę na różne dane techniczne!