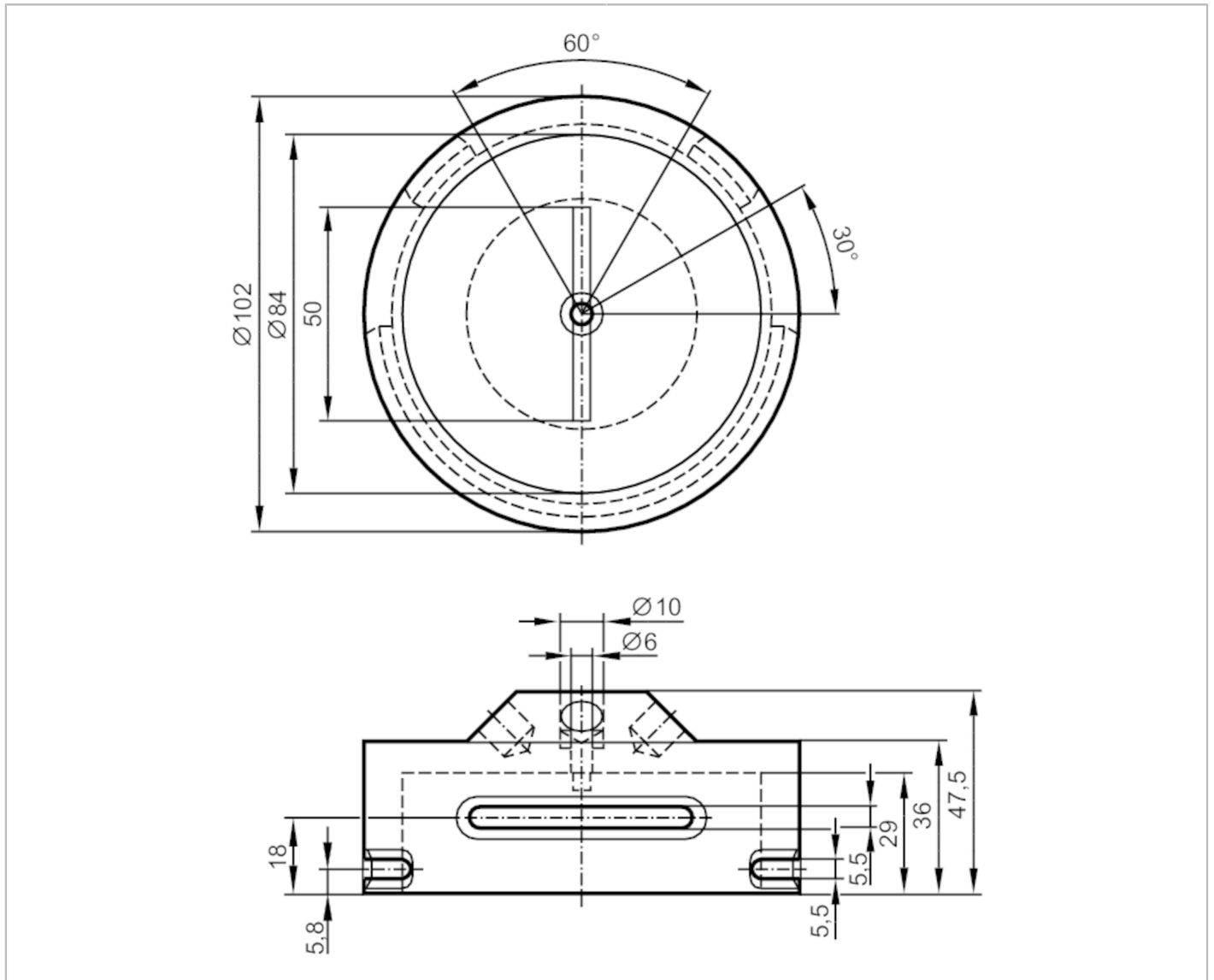


E17119



Znaczniki położenia do siłowników do zaworów

Puck d=102mm



Aplikacja

Wykonanie

dla mechanicznego sprzęgu z siłownikami pneumatycznymi lub ręcznie uruchomianymi zaworami VDI / VDE 3845, ISO 5211 / DIN 3337

Dane mechaniczne

Waga [g]	192,5
Docelowa średnica znacznika [mm]	102
Odległość między otworami [mm]	130
Wysokość wału napędu zaworu [mm]	30
Kolor obudowy	czarny
Materiał	znacznik położenia: PVC; śruby: stal nierdzewna (1.4571/316Ti)

Uwagi

Sztuk w opakowaniu

1 szt.