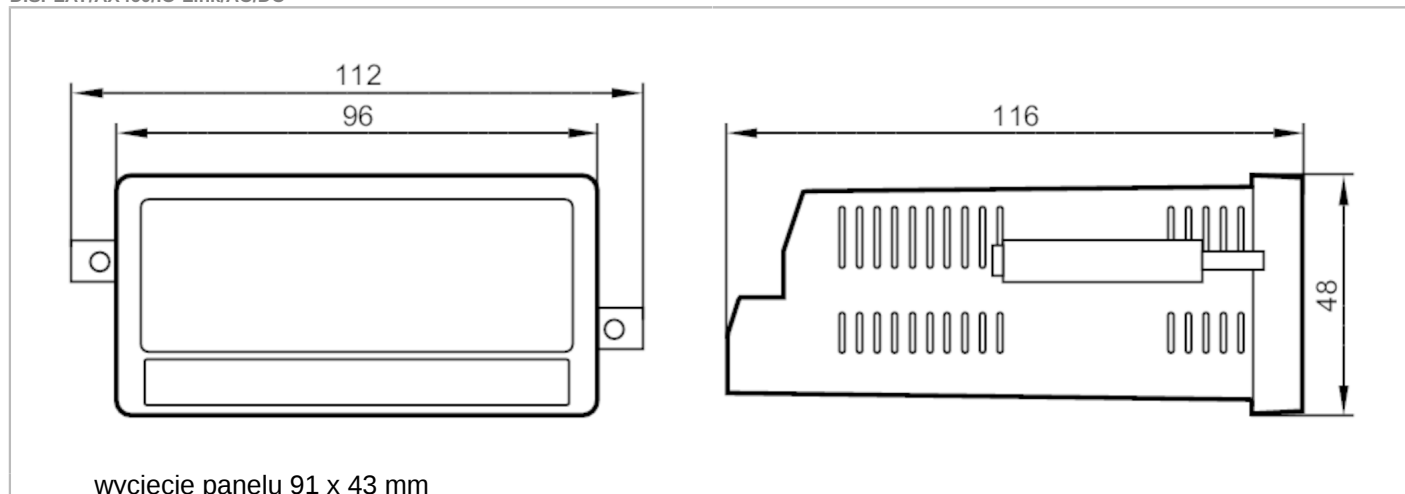




Wielofunkcyjny wyświetlacz do monitorowania standardowych sygnałów analogowych

DISPLAY/AX460/IO-Link/AC/DC



Cechy produktu	
Interfejs komunikacyjny	IO-Link
Wymiary [mm]	48 x 112 x 116
Aplikacja	
Aplikacja	wyświetlanie i monitorowanie sygnałów analogowych; na przykład czujniki ciśnienia, czujniki temperatury lub czujniki przepływu
Dane elektryczne	
Częstotliwość AC [Hz]	50...60
Napięcie zasilania [V]	115...230 AC / 18...30 DC
Pobór prądu [mA]	100
Moc pobierana [W]	3
Wejścia / wyjścia	
Liczba wejść i wyjść	Liczba wejść analogowych: 2
Wejścia	
Liczba wejść analogowych	2
Wyjścia	
Maks. prąd obciążenia na wyjście [mA]	200
Zabezpieczenie przed przeciążeniem	tak
Interfejsy	
Interfejs komunikacyjny	IO-Link
Typ transmisji	COM3 (230,4 kBaud)
IO-Link Revision	1.1
Wymagany typ portu master	A
Min.czas cyklu procesu [ms]	3



Wielofunkcyjny wyświetlacz do monitorowania standardowych sygnałów analogowych

DISPLAY/AX460/IO-Link/AC/DC

Warunki pracy		
Temperatura otoczenia	[°C]	-20...60
Temperatura składowania	[°C]	-25...70
Ochrona		IP 65
Stopień ochrony zacisków		IP 20
Testy / dopuszczenia		
EMC		EN 61000-6-2
		EN 61000-6-3
		EN 61000-6-4
Dane mechaniczne		
Waga	[g]	369
Typ montażu		wycięcie panelu: 91 x 43 mm
Wymiary	[mm]	48 x 112 x 116
Materiał		Noryl UL94-V-0
Wyświetlacze / elementy robocze		
Wyświetlacz	Kolorowy wyświetlacz	wyświetlacz LCD, Ekran dotykowy
Połączenie elektryczne		
zaciski śrubowe:		
Podłączenie		

