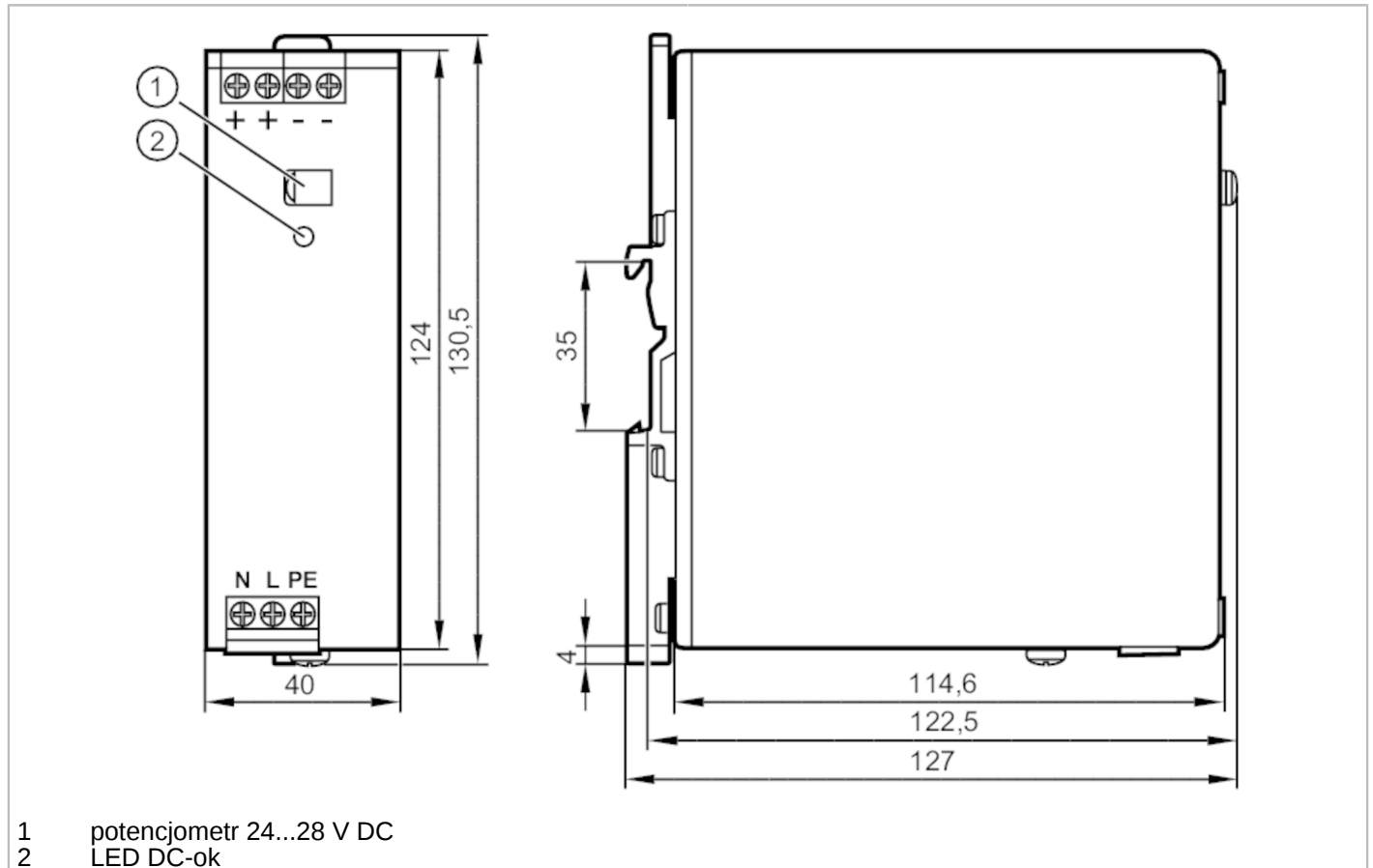


DN4011



Zasilacz impulsowy 24 V DC

PSU-1AC/24VDC-3,3A



- 1 potencjometr 24...28 V DC
- 2 LED DC-ok



Dane elektryczne

Częstotliwość AC	[Hz]	47...64
Tolerancja napięcia zasilania	[%]	10
Tolerancja 2 napięcia zasilania	[%]	20
Napięcie znamionowe AC	[V]	< 230
Napięcie wejściowe DC	[V]	110...300
Input voltage range AC	[V]	100...240
Napięcie wyjściowe DC	[V]	24...28
Klasa ochrony		I; (IEC 61140)
Zabezpieczenie nadnapięciowe		tak; (< 39 DC)
Napięcie wyjścia	[V]	nastawny; napięcie wyjściowe zgodne z SELV, PELV
Maks. Prąd wyjściowy przy min. napięciu wyjściowym	[A]	3,3
Maks. Prąd wyjściowy przy max. napięciu wyjściowym	[A]	2,7
Maks. szczyt. prądu wyjściowego przy min. napięciu wyjściowym	[A]	3,3
Maks. szczyt. prądu wyjściowego przy max. napięciu wyjściowym	[A]	2,7

DN4011



Zasilacz impulsowy 24 V DC

PSU-1AC/24VDC-3,3A

Moc wyjściowa (stała)	[W]	80
Moc wyjściowa (szczyt.)	[W]	80
Współczynnik mocy (napięcie nominalne 120 V AC / 60 Hz)		0,61
Współczynnik mocy (napięcie nominalne 230 V AC / 50 Hz)		0,56
Liczba obwodów wyjściowych		1
Maks. tętnienie resztkowe	[mV]	50
Prąd szczyt. załączania (napięcie nominalne 120 V AC / 60 Hz)	[A]	23
Prąd szczyt. załączania (napięcie nominalne 230 V AC / 50 Hz)	[A]	45
Ograniczenie prądu rozruchu		tak
Sprawność (napięcie nominalne 120 V AC / 60 Hz)	[%]	88
Sprawność (napięcie nominalne 230 V AC / 50 Hz)	[%]	89,8
Zewnętrzne zabezpieczenie wyjść		$\leq B-10 A / \leq C-6 A$
Obniżenie wartości znamionowych	[W/K]	1,8 (60...70 °C)
Czas buforowania sieci (napięcie nominalne 120 V AC / 60 Hz)	[ms]	30
Czas buforowania (napięcie nominalne 230 V AC / 50 Hz)	[ms]	128
Prąd wejściowy (napięcie nominalne 120 V AC / 60 Hz)	[A]	1,24
Prąd wejściowy (napięcie nominalne 230 V AC / 50 Hz)	[A]	0,68
Strata mocy (napięcie nominalne 120 V AC / 60 Hz)	[W]	11,1
Strata mocy (napięcie nominalne 230 V AC / 50 Hz)	[W]	9,1
Zabezpieczenie zasilania przeciwprądowego	[V]	35
Wyjścia		
Zabezpieczenie przed przeciążeniem		tak
Praca przy przeciążeniu		stały prąd wyjścia
Warunki pracy		
Temperatura otoczenia	[°C]	-25...70
Uwaga dot. temperatury otoczenia		należy zachować odpowiednią wolną przestrzeń do chłodzenia konwekcyjnego (patrz instrukcja obsługi)
Temperatura składowania	[°C]	-40...85
Maks. wilgotność względna powietrza	[%]	95; (IEC 60068-2-30)
Ochrona		IP 20; (EN 60529)
Stopień zabrudzenia		2; (IEC 62103: zabronione są zanieczyszczenia przewodzące)

DN4011



Zasilacz impulsowy 24 V DC

PSU-1AC/24VDC-3,3A

Testy / dopuszczenia		
EMC	EN 61000-6-1	
	EN 61000-6-2	
	EN 61000-6-3	
	EN 61000-6-4	
	EN 61000-3-2	klasa A
Odporność na wibracje	IEC 60068-2-6	$\pm 1,6$ mm 2...17,8 Hz / 2 g 17,8...500 Hz
Odporność na wstrząsy	IEC 60068-2-27	30 g 6 ms / 20 g 11 ms
Korekcja współczynnika mocy (PFC)	Wyjście przekaźnikowe (60 V DC; 0,3 A / 30 V DC; 1 A / 30 V AC; 0,5 A)	

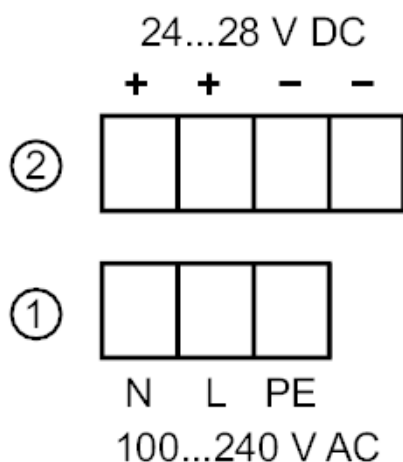
Dane mechaniczne		
Waga	[g]	569
Typ montażu		szyna; (TH35 (EN 60715))
Wymiary	[mm]	124 x 40 x 122,5
Materiał		blacha stalowa

Wyświetlacze / elementy robocze		
Wyświetlacz	DC-ok	1 LED

Uwagi		
Uwagi	Połączenie szeregowe wyjść tylko podobnych urządzeń do max.całkowitego napięcia 150 V DC	
Sztuk w opakowaniu	1 szt.	

Połączenie elektryczne		
zaciski śrubowe:		

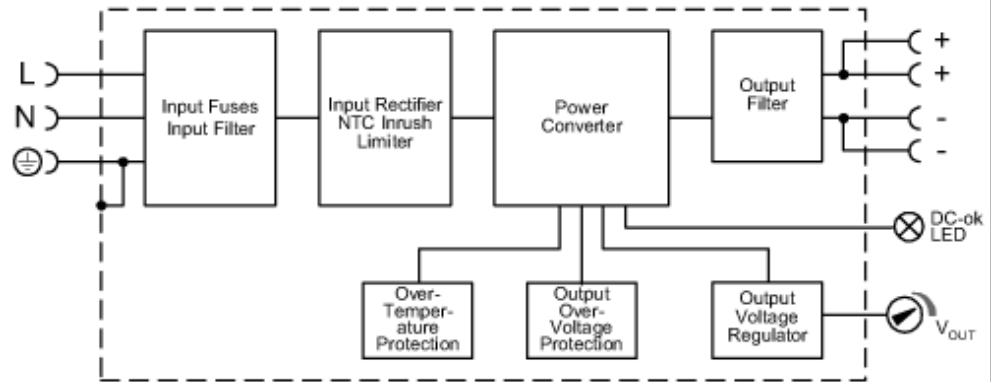
Podłączenie



- 1: pierwotny
2: wtórny

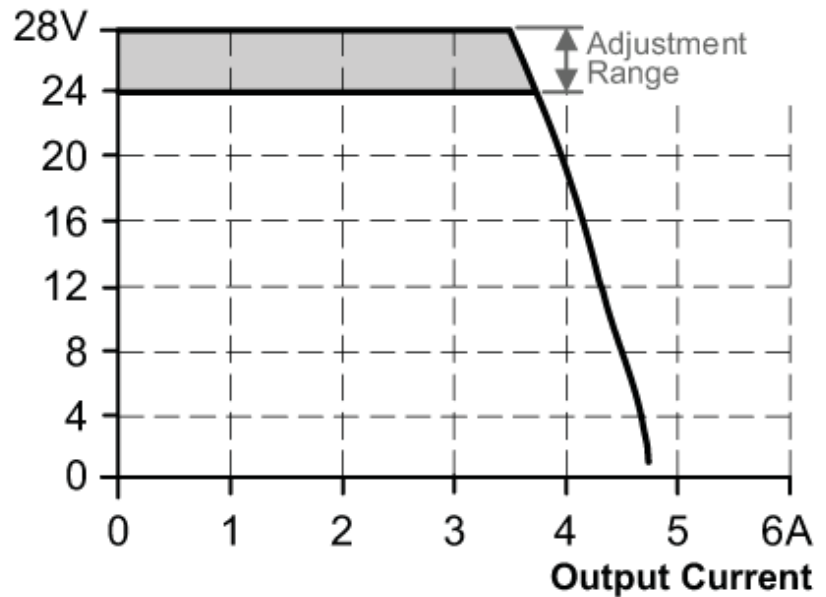
diagramy i wykresy

Schemat blokowy



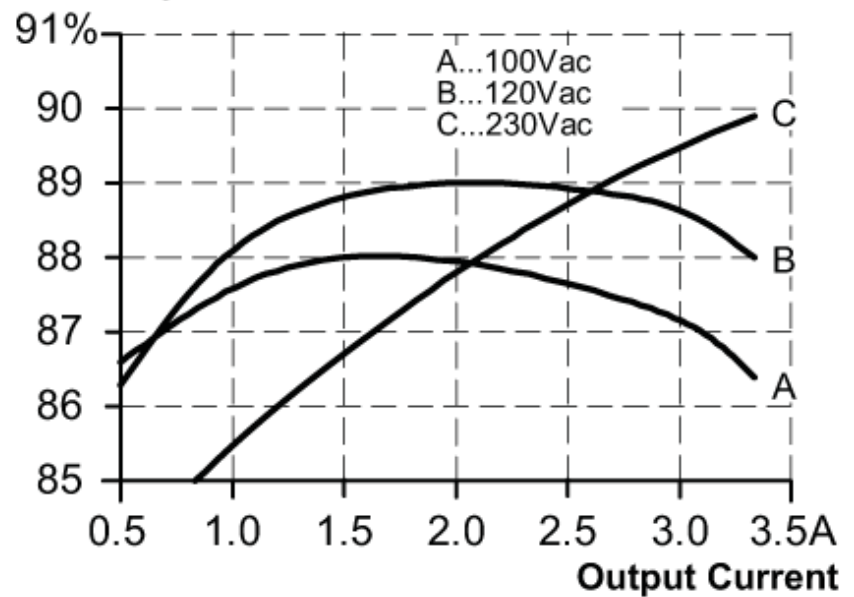
Charakterystyka wyjściowa

Output Voltage



Charakterystyka wydajność / straty mocy

Efficiency



DN4011

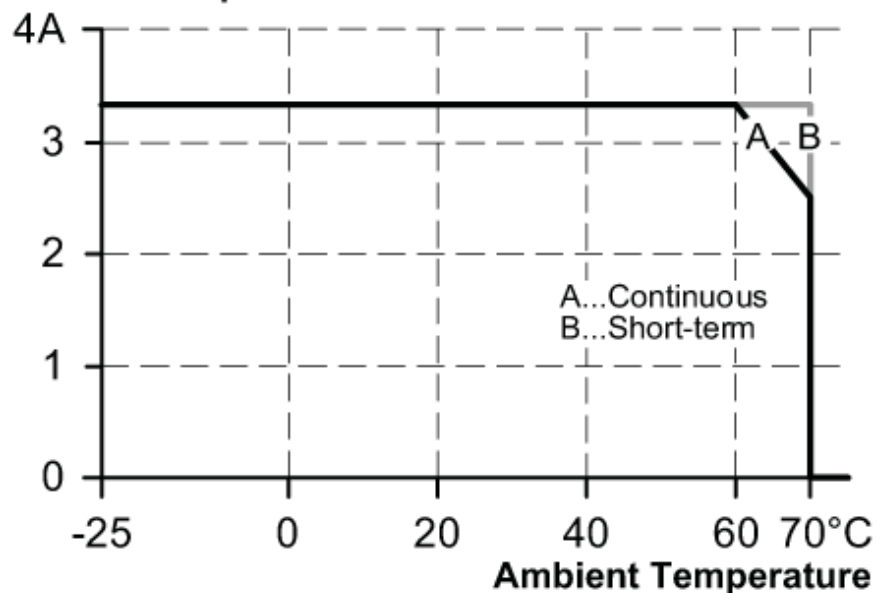


Zasilacz impulsowy 24 V DC

PSU-1AC/24VDC-3,3A

Charakterystyka redukcji

Allowed Output Current at 24V



Charakterystyka czasu podtrzymania

Hold-up Time at 24V

