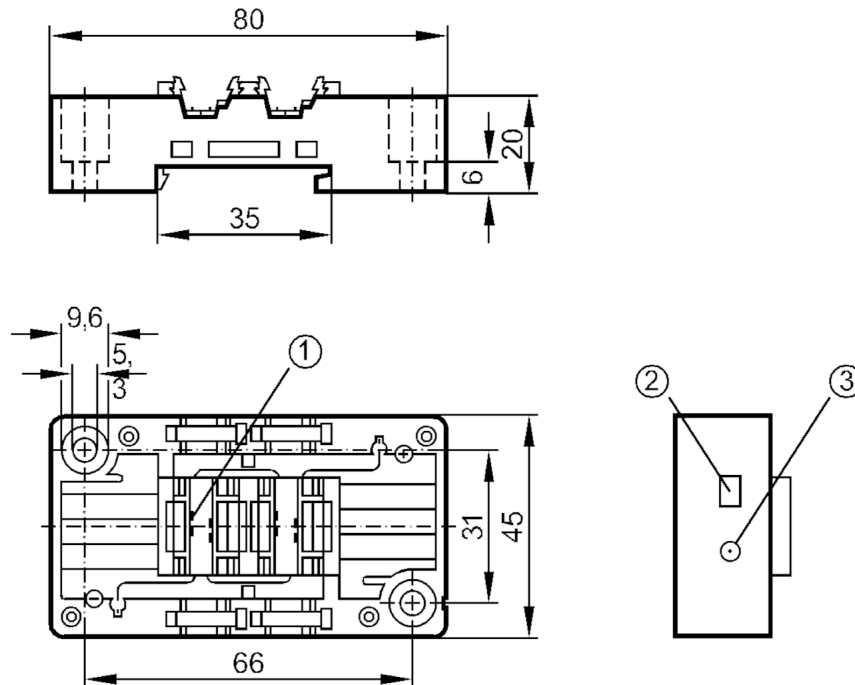




Dolna część modułu AS-i

EEMS-Base FC Addressing socket



- 1 styki kontaktowe
2 powierzchnia do opisu
3 wtyk do adresowania



Dane elektryczne

Napięcie zasilania	[V]	26,5...31,6 DC
Dodatkowe zasilanie	[V]	24 DC

Wyjścia

Wykonanie elektryczne	AS-i
Obciążalność styku	< 2 A

Warunki pracy

Temperatura otoczenia	[°C]	-25...85
Ochrona	IP 67; (w zależności od użytej górnej części: IP 20 / IP 65 / IP 67)	

Klasyfikacja AS-i

Adresowanie AS-i	wtyk do adresowania
------------------	---------------------

Dane mechaniczne

Waga	[g]	61
Typ montażu	Montaż na szynie DIN i płycie montażowej	
Wymiary	[mm]	45 x 80 x 20
Materiał	PBT	

Uwagi

Sztuk w opakowaniu	1 szt.
--------------------	--------

Połączenie elektryczne

piny w górnej części modułu:

technologia szybkiego montażu dla płaskiego przewodu AS-i: