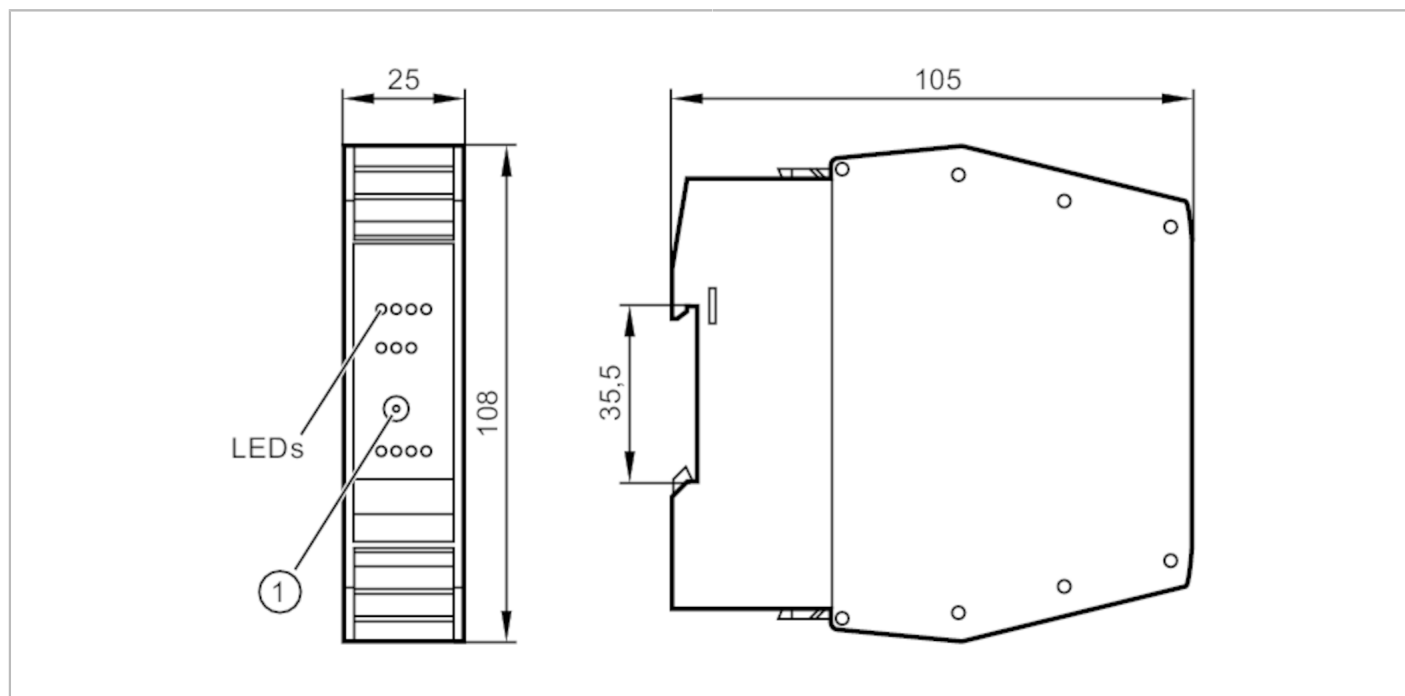




Moduł AS-i do zabudowy w szafie sterowniczej

SmartL25 4DI 4DO T C



Dane elektryczne

Napięcie zasilania	[V]	26,5...31,6 DC
Maks. pobór prądu z sieci AS-i	[mA]	50
Maks. całkowity prąd obciążenia	[A]	4; (> 50 °C: 2000 mA)
Zintegrowana funkcja Watchdog		tak

Wejścia / wyjścia

Liczba wejść i wyjść	Liczba wejść binarnych: 4; Liczba wyjść binarnych: 4
----------------------	--

Wejścia

Liczba wejść binarnych	4
Obwód wejść binarnych	PNP
Zasilanie wejść	poprzez E+/E- / zewnętrzne do PELV
Napięcie zasilania	[V] 18...30
Maksymalna obciążalność wejść łącznie	[mA] 200
Prąd wejściowy Wysoki	[mA] 6...10
Prąd wejściowy Niski	[mA] 0...2
Min. poziom przełączania: sygnał wysoki	[V] 11
Wejścia cyfrowe zabezpieczone przeciwzwarcio	tak



Moduł AS-i do zabudowy w szafie sterowniczej

SmartL25 4DI 4DO T C

Wyjścia					
Liczba wyjść binarnych	4				
Podłączenie	PNP				
Zakres napięcia DC [V]	20...30; (poprzez E+/E- / zewnętrzne do PELV)				
Maks. prąd obciążenia na wyjście [mA]	1000; (kategoria wykorzystania DC-12: 700 mA; Kategoria użytkowania DC-13 (sterowanie elektromagnetyczne): 20 W (IEC 60947-5-1))				
Zabezpieczenie przed zwarciami	tak				
Separacja galwaniczna	tak				
Warunki pracy					
Temperatura otoczenia [°C]	-25...70				
Uwaga dot. temperatury otoczenia	cRUus: -25...60 °C				
Ochrona	IP 20				
Testy / dopuszczenia					
EMC	EN 50295				
	EN 50178				
MTTF [lata]	186				
Klasyfikacja AS-i					
Wersja AS-i	2.1				
Adresowanie AS-i	wtyk do adresowania				
Dostępny tryb rozszerzonego adresowania	nie				
AS-i profil	S-7.0.E				
Konfiguracja AS-i E_A [hex]	7				
AS-i_ID_kod [hex]	0.E				
Certyfikat AS-i	37302				
Bity danych	Bit danych	D0	D1	D2	D3
	Wejście	I-1	I-2	I-3	I-4
	Wyjście	O-1	O-2	O-3	O-4
Dane mechaniczne					
Waga [g]	136,5				
Typ montażu	Montaż na szynie DIN; zabudowa modułowa				
Materiał	PA				
Wyświetlacze / elementy robocze					
Wyświetlacz	Stan wyjścia		LED, kolor żółty		
	działanie		LED, kolor zielony		
	Błąd		LED, kolor czerwony		
Akcesoria					
Akcesoria (opcjonalne)	Konektor Combicon				
Uwagi					
Sztuk w opakowaniu	1 szt.				



Moduł AS-i do zabudowy w szafie sterowniczej

SmartL25 4DI 4DO T C

Połączenie elektryczne

COMBICON:

Podłączenie

I-	I-	I-	I-
I1	I2	I3	I4
I+	I+	I+	I+

O-	O-	O-	O-
O1	O2	O3	O4
A+	A-	E+	E-

A+	AS-i +
A-	AS-i -
I+	Zasilanie czujnika +24V
I-	Zasilanie czujnika 0V
E+	zewnętrzne zasilanie dla czujników/aktuatorów
E-	zewnętrzne zasilanie dla czujników/aktuatorów
I1...I4	Wejście przełączające czujnik 1...4
O-	Wyjście przełączające Aktuator 0V
O1...O4	Wyjście przełączające Aktuator 1...4