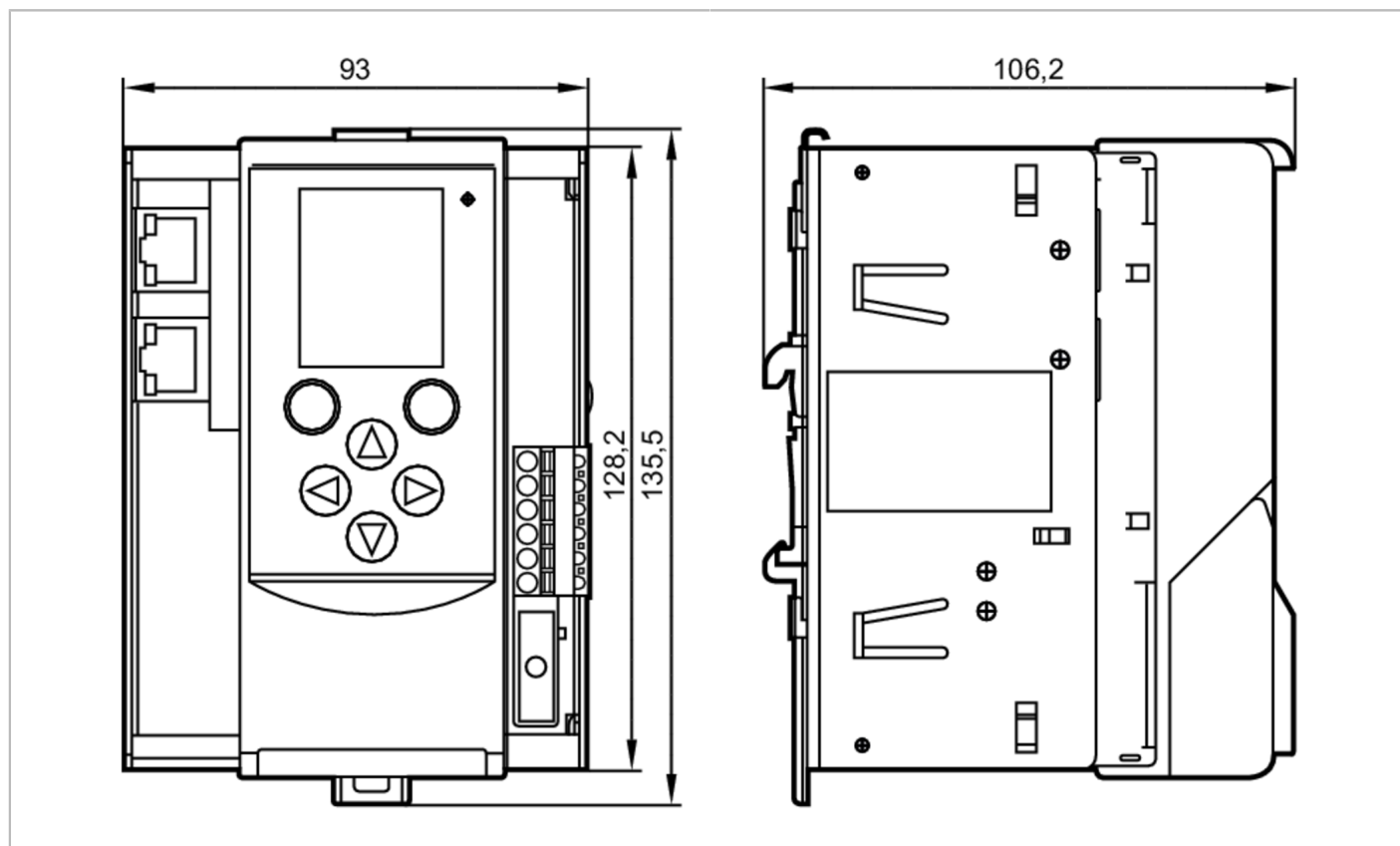


AC1402



Bramka AS-i PROFINET

AS-i Gateway 2Master PN



Aplikacja

Aplikacja

bramka PROFINET

Dane elektryczne

Napięcie zasilania	[V]	18...32 DC; (AUX; AS-i: 21...31,6 V DC)
Pobór prądu	[mA]	< 500; (AUX / AS-i 1)
Maks. pobór prądu z sieci AS-i	[mA]	500; (z zewnętrznym zasilaniem: 10 mA; AS-i 2: 10 mA)
Liczba masterów AS-i		2
Separacja elektryczna		tak

Wyjścia

Zakres napięcia DC	[V]	do PELV
--------------------	-----	---------

Interfejsy

Interfejs komunikacyjny		Ethernet
Ethernet - Modbus TCP		
Prędkość transmisji		10 MBaud; 100 MBaud
Typ wtyczki		RJ45
Protokół		Modbus TCP
Typ użycia		Programowanie



Bramka AS-i PROFINET

AS-i Gateway 2Master PN

Ethernet - PROFINET		
Prędkość transmisji		100 MBaud
Typ wtyczki		RJ45
Protokół		PROFINET
Typ użycia		Transmisja danych
Dodatek		<p>Device Class B</p>
Ethernet - TCP/IP		
Prędkość transmisji		10 MBaud; 100 MBaud
Typ wtyczki		RJ45
Protokół		TCP/IP
Typ użycia		Programowanie
Ethernet - UDP/IP		
Prędkość transmisji		10 MBaud; 100 MBaud
Typ wtyczki		RJ45
Protokół		UDP/IP
Typ użycia		Programowanie
Warunki pracy		
Temperatura otoczenia	[°C]	0...60
Temperatura składowania	[°C]	-20...70
Ochrona		IP 20
Testy / dopuszczenia		
MTTF	[lata]	40
Klasyfikacja AS-i		
Wersja AS-i		3.0
AS-i profil		M4
Certyfikat AS-i		97301
Dane mechaniczne		
Waga	[g]	719
Obudowa		Obudowa do montażu na szynę DIN
Materiał		aluminium malowany proszkowo; blacha stalowa ocynkowana; PC
Wyświetlacze / elementy robocze		
Wyświetlacz	Funkcja	1 x LED, czerwony / zielony
		wyświetlacz LCD
Akcesoria		
Akcesoria (w komplecie)		zaciski
Akcesoria (opcjonalne)		licencja: "CODESYS V3", E71400
Uwagi		
Sztuk w opakowaniu		1 szt.



Bramka AS-i PROFINET

AS-i Gateway 2Master PN

Połączenie elektryczne

Podłączenie

