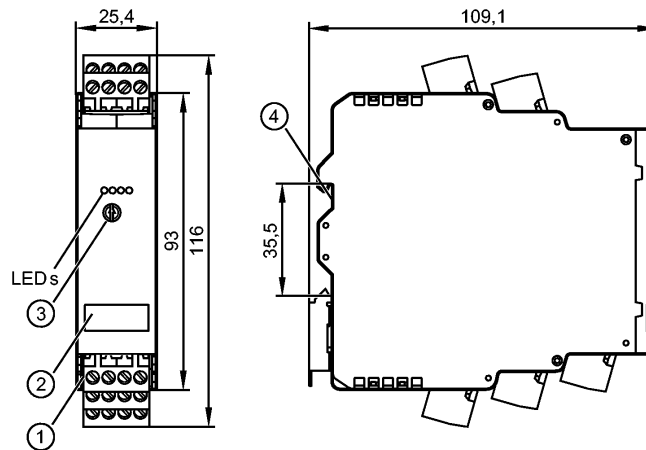


DL0203

L200/LC-1/110-240VAC 24VDC

Auswertesysteme, Netzteile



- 1: Schraubsteckklemmen
- 2: Beschriftungsfeld
- 3: Potentiometer
- 4: Befestigung auf Tragschiene



Produktmerkmale

Füllstandsregelungsrelais

L200

Klemmschienengehäuse

Eingangsverzögerung: 0...10 s

Einsatzbereich

Einsatzbereich

Zweipunktregelung von Füllständen

Schaltausgang

Relais (1 Wechslerkontakt); Transistorausgang (pnp-geschaltet; extern versorgt)

Elektrische Daten

Nennspannung	[V]	110...240 AC / 27 (24) DC
Nennfrequenz	[Hz]	50...60
Spannungstoleranz	[%]	-20/+10 AC / -20/+10 DC
Leistungsaufnahme DC	[W]	4
Leistungsaufnahme AC	[W]	6
Hilfsenergie für Sensorik	[V]	18,5...30 DC SELV, ≤ 100 mA

Eingänge

Digital	2
Eingänge	PNP (Typ 2 gem. IEC 61131-2)
Eingangsfrequenz [Hz]	

Ausgänge

Relais	
Relais	1
Kontaktbelastbarkeit	4 A (240 V AC, 24 V DC); ohmsche Last
Galvanisch entkoppelt	ja
Isolationsfestigkeit	verstärkt (gemäß EN 61010)
Überspannungskategorie	II
Verschmutzungsgrad	2 (≤ 240 V AC)
Transistor	
Digital	1

DL0203

L200/LC-1/110-240VAC 24VDC

Auswertesysteme, Netzteile

Schaltspannung [V]	10...30 DC SELV
Strombelastbarkeit [mA]	≤ 100
Kurzschlussfest	ja

Mess- / Einstellbereich

Eingangsverzögerung [s]	0...10
-------------------------	--------

Umgebungsbedingungen

Umgebungstemperatur [°C]	-25...60
Lagertemperatur [°C]	-25...70
Max. zulässige relative Luftfeuchtigkeit [%]	80 % (31 °C), linear abnehmend bis 50 % (40 °C), nicht kondensierend
Höhe über NN [m]	≤ 2000
Schutzart Gehäuse / Klemmen	IP 20 / IP 20

Zulassungen / Prüfungen

Zulassungsnummer UL	N001
---------------------	------

Sicherheitskennwerte

MTTF [a]	254
----------	-----

Mechanische Daten

Gehäusewerkstoffe	Kunststoff: PC GF20
Montage	Tragschiene TH35 (gemäß EN 60715)
Gewicht [kg]	0,224

Anzeigen / Bedienelemente

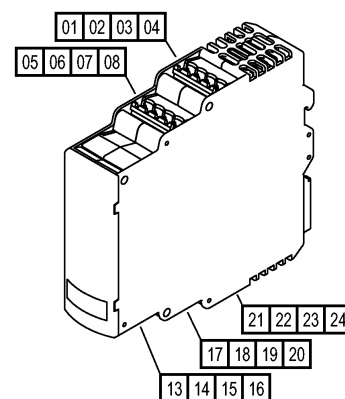
Anzeige	Spannungsversorgung 1 grün Eingänge 2 gelb 1 grün (leuchtet, wenn Ausgangsrelais angezogen ist) Ausgang
---------	--

Elektrischer Anschluss

Anschluss	Gerät: 4-polige Stiftleisten im Raster 5,0 mm; Anschlussstecker: 4-polig mit Schraubanschluss
-----------	---

Anschlussbelegung

- 01: DC Anschlussspannung (+)
- 02: DC Anschlussspannung (+)
- 03: DC Anschlussspannung (-)
- 04: DC Anschlussspannung (-)
- 05: DC Sensorversorgung (+)
- 06: Sensorsignal 1 pnp
- 07: DC Sensorversorgung (-)
- 08: Sensorsignal 2 pnp
- 13: Versorgung Transistorausgang (+)
- 14: Transistorausgang pnp
- 15: Gemeinsamer Bezugspunkt Externe Versorgung (-)
- 16: n.c.
- 17: Relais (Arbeitskontakt)
- 18: Relais (Mittenkontakt)
- 19: Relais (Ruhekontakt)
- 20: n.c.
- 21: AC Anschlussspannung (L)
- 22: AC Anschlussspannung (L)
- 23: AC Anschlussspannung (N)
- 24: AC Anschlussspannung (N)



n.c. = nicht belegt

Zubehör

Zubehör (mitgeliefert)	Best.-Nr. E40173; Anschlussstecker: 4-polig mit Schraubanschluss; (5-er Pack)
------------------------	---

Bemerkungen



DL0203

L200/LC-1/110-240VAC 24VDC

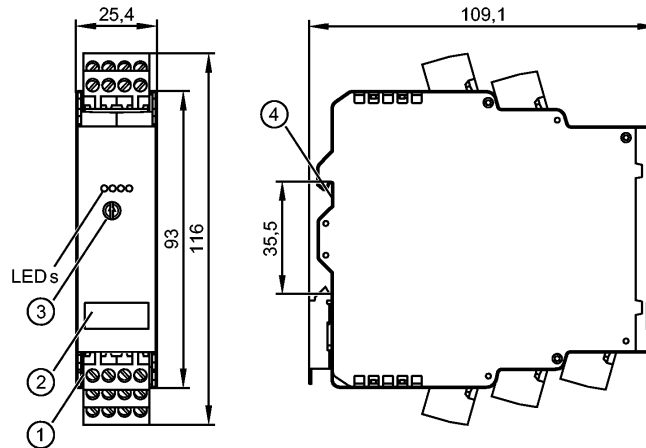
Auswertesysteme, Netzteile

Verpackungseinheit	[Stück]	1
--------------------	---------	---

DL0203

L200/LC-1/110-240VAC 24VDC

Evaluation systems, power supplies



- 1: plug-in screw terminals
- 2: label
- 3: potentiometer
- 4: Mounting on DIN rail



Product characteristics

Level control relay

L200

Housing for DIN rail mounting

Input delay: 0...10 s

Application

Application	two point level control
Switching output	relay (1 changeover contact); transistor output (pnp switching; external supply)

Electrical data

Nominal voltage [V]	110...240 AC / 27 (24) DC
Nominal frequency [Hz]	50...60
Voltage tolerance [%]	-20/+10 AC / -20/+10 DC
Power consumption DC [W]	4
Power consumption AC [W]	6
Sensor supply [V]	18.5...30 DC SELV, ≤ 100 mA

Inputs

Digital	2
Inputs	PNP (type 2 acc. to IEC 61131-2)
Input frequency [Hz]	

Outputs

Relay	
Relay	1
Contact rating	4 A (240 V AC, 24 V DC); resistive load
Electrically separated	yes
Insulation rating	reinforced (to EN 61010)
Overvoltage category	II
Degree of soiling	2 (≤ 240 V AC)
Transistor	
Digital	1

DL0203

L200/LC-1/110-240VAC 24VDC

Evaluation systems, power supplies

Switching voltage [V]	10...30 DC SELV
Current rating [mA]	≤ 100
Short-circuit proof	yes

Measuring / setting range

Input delay [s]	0...10
-----------------	--------

Environment

Ambient temperature [°C]	-25...60
Storage temperature [°C]	-25...70
Max. relative air humidity [%]	80 % (31 °C), linearly decreasing to 50 % (40 °C), non condensing
Height above sea level [m]	≤ 2000
Protection housing / terminals	IP 20 / IP 20

Tests / approvals

UL approval number	N001
--------------------	------

Safety classification

MTTF [a]	254
----------	-----

Mechanical data

Housing materials	plastics: PC GF20
Installation	rail TH35 (to EN 60715)
Weight [kg]	0.224

Displays / operating elements

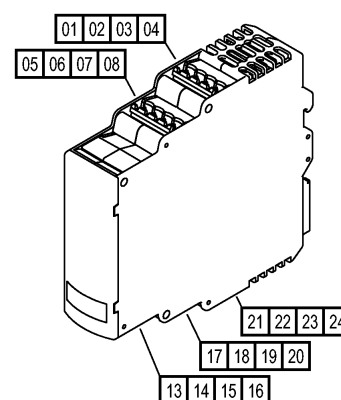
Display	Power supply 1 green Inputs 2 yellow Output 1 green (lights when the output relay is energised)
---------	---

Electrical connection

Connection	Unit: 4-pole terminal strips, pin separation 5.0 mm; connector: 4 poles with screw connection
------------	---

Wiring

- 01: DC Supply voltage (+)
- 02: DC Supply voltage (+)
- 03: DC Supply voltage (-)
- 04: DC Supply voltage (-)
- 05: DC Sensor supply (+)
- 06: sensor signal 1 pnp
- 07: DC Sensor supply (-)
- 08: sensor signal 2 pnp
- 13: supply transistor output (+)
- 14: transistor output pnp
- 15: common External supply (-)
- 16: n.c.
- 17: Relay (normally open)
- 18: Relay (common)
- 19: Relay (normally closed)
- 20: n.c.
- 21: AC Supply voltage (L)
- 22: AC Supply voltage (L)
- 23: AC Supply voltage (N)
- 24: AC Supply voltage (N)



n.c. = not connected

Accessories

Accessories (included)	Order no. E40173; connector: 4 poles with screw connection; (pack of 5)
------------------------	---

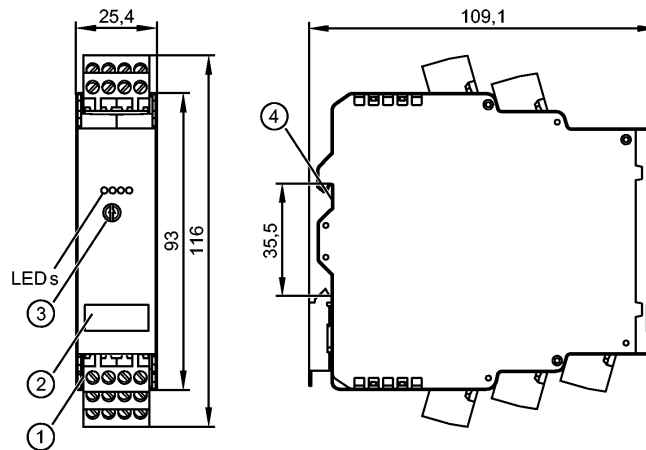
Remarks

Pack quantity [piece]	1
-----------------------	---

DL0203

L200/LC-1/110-240VAC 24VDC

Boîtiers de contrôle, alimentations



- 1: bornes à visser débrochables
- 2: étiquette
- 3: potentiomètre
- 4: Fixation sur rail DIN



Caractéristiques du produit

Relais de régulation du niveau

L200

Montage en glissière

Temporisation d'entrée : 0...10 s

Application

Application	régulation de niveau à 2 points
Sortie de commutation	relais (1 inverseur) ; sortie transistor (commutation PNP ; alimentation externe)

Données électriques

Tension nominale [V]	110...240 AC / 27 (24) DC
Fréquence nominale [Hz]	50...60
Tolérance de tension [%]	-20/+10 AC / -20/+10 DC
Puissance absorbée DC [W]	4
Puissance absorbée AC [W]	6
Alimentation auxiliaire pour les capteurs [V]	18,5...30 DC SELV, ≤ 100 mA

Entrées

TOR	2
Entrées	PNP (type 2 selon CEI 61131-2)
Fréquence d'entrée [Hz]	

Sorties

Relais	
Relais	1
Pouvoir de coupure	4 A (240 V AC, 24 V DC); charge ohmique
Séparation galvanique	oui
Isolationsfestigkeit	verstärkt (gemäß EN 61010)
Catégorie de surtension	II
Degré de souillure	2 (≤ 240 V AC)
Transistor	
TOR	1

DL0203

L200/LC-1/110-240VAC 24VDC

Boîtiers de contrôle, alimentations

Tension de commutation [V]	10...30 DC SELV
Courant de sortie [mA]	≤ 100
Résistant aux courts-circuits	oui

Etendue de mesure / plage de réglage

Temporisation d'entrée [s]	0...10
----------------------------	--------

Conditions d'utilisation

Température ambiante [°C]	-25...60
Température de stockage [°C]	-25...70
Humidité relative de l'air max. [%]	80 % (31 °C), diminution linéaire jusqu'à 50 % (40 °C), sans condensation
Altitude d'utilisation [m]	≤ 2000
Protection boîtier / bornes	IP 20 / IP 20

Tests / Homologations

N° d'agrément UL	N001
------------------	------

Classification de sécurité

MTTF [a]	254
----------	-----

Données mécaniques

Matières boîtier	plastique: PC-GF20
Montage	rail TH35 (selon EN 60715)
Poids [kg]	0,224

Afficheurs / éléments de service

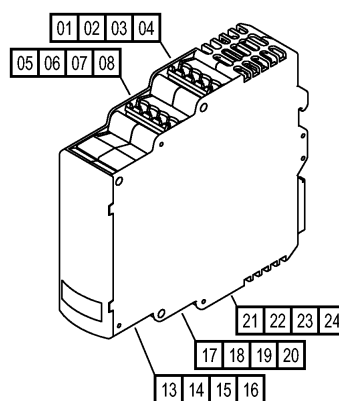
Indication	Alimentation en tension	1 vert
	Entrées	2 jaune 1 verte (s'allume lorsque le relais de sortie est enclenché)
	Sortie	

Raccordement électrique

Raccordement	Appareil : Borniers à 4 pôles en pas de 5,0 mm; Connecteur : 4 pôles avec raccordement à vis
--------------	--

Branchement

- 01: DC Tension d'alimentation (+)
- 02: DC Tension d'alimentation (+)
- 03: DC Tension d'alimentation (-)
- 04: DC Tension d'alimentation (-)
- 05: DC Alimentation des capteurs (+)
- 06: entrée du signal 1 pnp
- 07: DC Alimentation des capteurs (-)
- 08: entrée du signal 2 pnp
- 13: Alimentation Sortie transistor (+)
- 14: Sortie transistor pnp
- 15: commun Alimentation externe (-)
- 16: n.c.
- 17: Relais (contact NO)
- 18: Relais (contact commun)
- 19: Relais (contact NF)
- 20: n.c.
- 21: AC Tension d'alimentation (L)
- 22: AC Tension d'alimentation (L)
- 23: AC Tension d'alimentation (N)
- 24: AC Tension d'alimentation (N)



n.c. = non raccordé

Accessoires

Accessoires (fournis)	Référence E40173; Connecteur : 4 pôles avec raccordement à vis; (paquet de 5)
-----------------------	---

Remarques

Quantité [pièce]	1
------------------	---



DL0203

L200/LC-1/110-240VAC 24VDC

Boîtiers de contrôle, alimentations