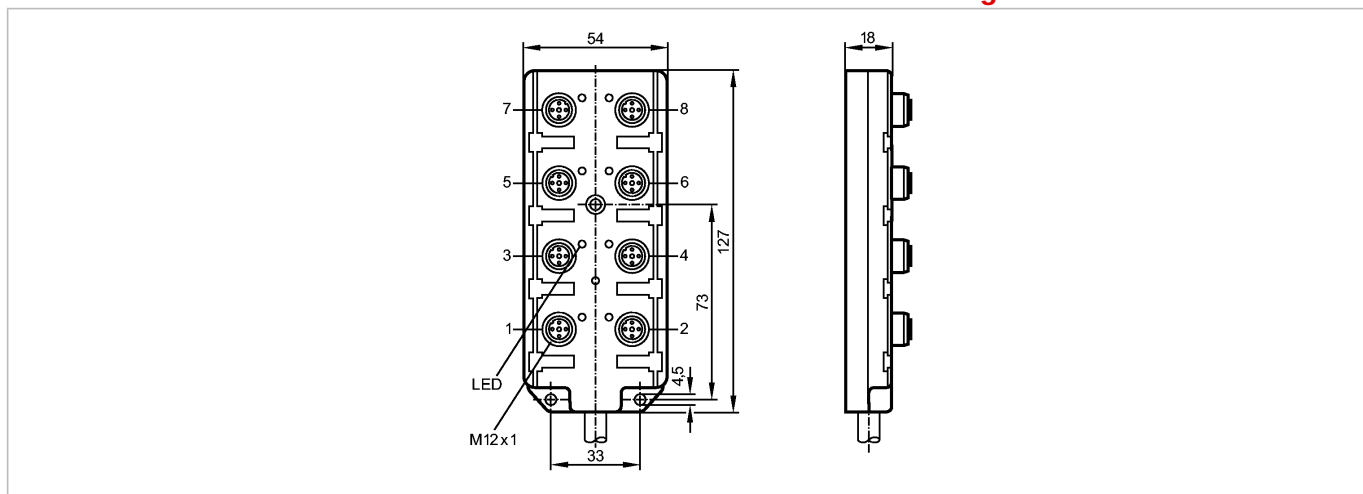


nicht mehr lieferbarer Artikel - Archiveintrag



Produktmerkmale

Zentralverteiler

Anschlussleitung

Eingangsbox

Elektrische Daten

Elektrische Ausführung

AC/DC

Betriebsspannung

[V]

10...110 AC/DC

Umgebungsbedingungen

Umgebungstemperatur

[°C]

-15...90

Schutzart

IP 67

Mechanische Daten

Ausführung

8-fach

Gewicht

[kg]

1,456

Anzeigen / Bedienelemente

Schaltzustandsanzeige

LED

8 x gelb

Betrieb

LED

grün

Elektrischer Anschluss

Anschluss

PUR / PVC-Kabel / 10 m; 8 x 0,34 mm² + 3 x 0,75 mm²

Mantelfarbe

orange

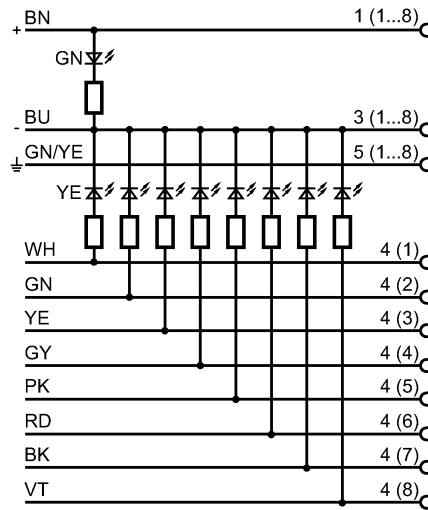
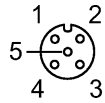
Anschlussbelegung

E10688

ZDO8H049MSS0010A11

Verbindungstechnik

Adernfarben	
BK	schwarz
BN	braun
BU	blau
GN	grün
GN/YE	grün/gelb
GY	grau
PK	rosa
RD	rot
VT	violett
WH	weiß
YE	gelb



Bemerkungen

Verpackungseinheit [Stück] 1

ifm electronic gmbh • Friedrichstraße 1 • 45128 Essen — Technische Änderungen behalten wir uns ohne Ankündigung vor! — DE — E10688 — 24.03.2016

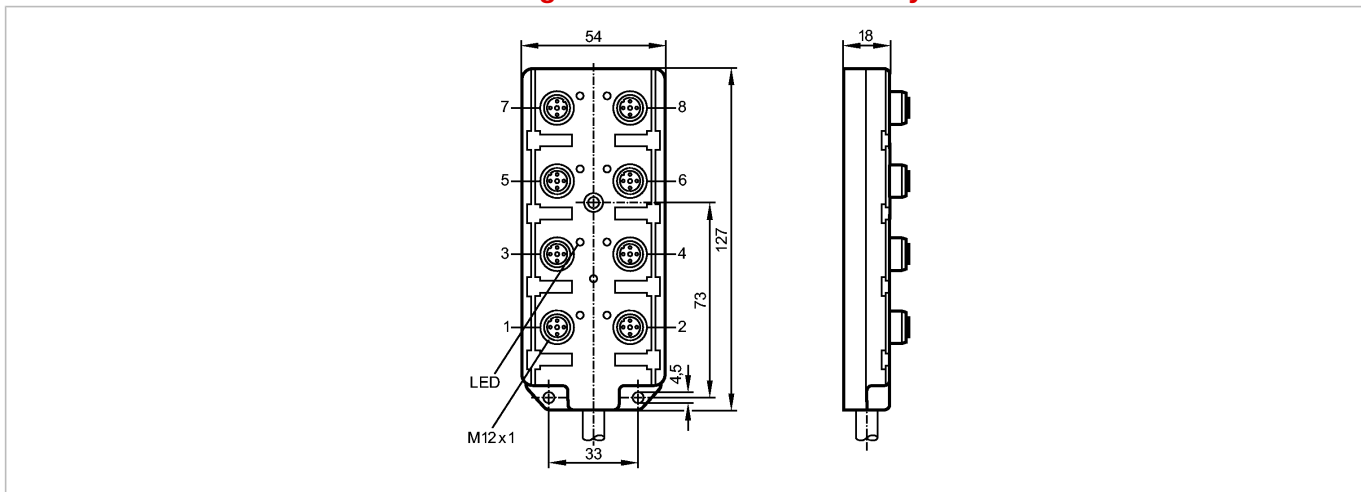
nicht mehr lieferbarer Artikel - Archiveintrag

E10688

ZDO8H049MSS0010A11

Connection technology

no longer available - archive entry



Product characteristics

Splitter box

Cable

Input box

Electrical data

Electrical design	AC/DC
Operating voltage [V]	10...110 AC/DC

Environment

Ambient temperature [°C]	-15...90
Protection	IP 67

Mechanical data

Design	8 way
Weight [kg]	1.456

Displays / operating elements

Output status indication	LED	8 x yellow
Operation	LED	green

Electrical connection

Connection	PUR / PVC cable / 10 m; 8 x 0.34 mm ² + 3 x 0.75 mm ²
Sheath colour	orange

Wiring

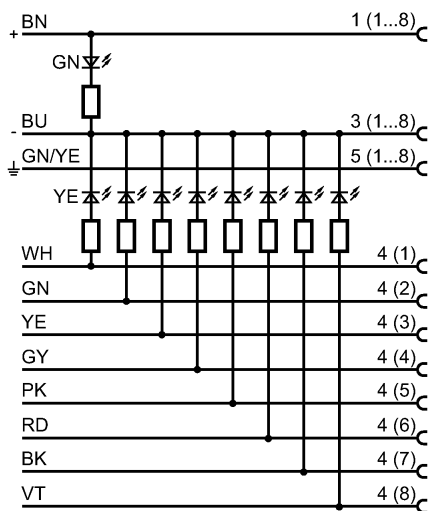
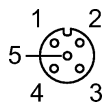
E10688

ZDO8H049MSS0010A11

Connection technology

Core colours

BK	black
BN	brown
BU	blue
GN	green
GN/YE	green/yellow
GY	grey
PK	pink
RD	red
VT	purple
WH	white
YE	yellow



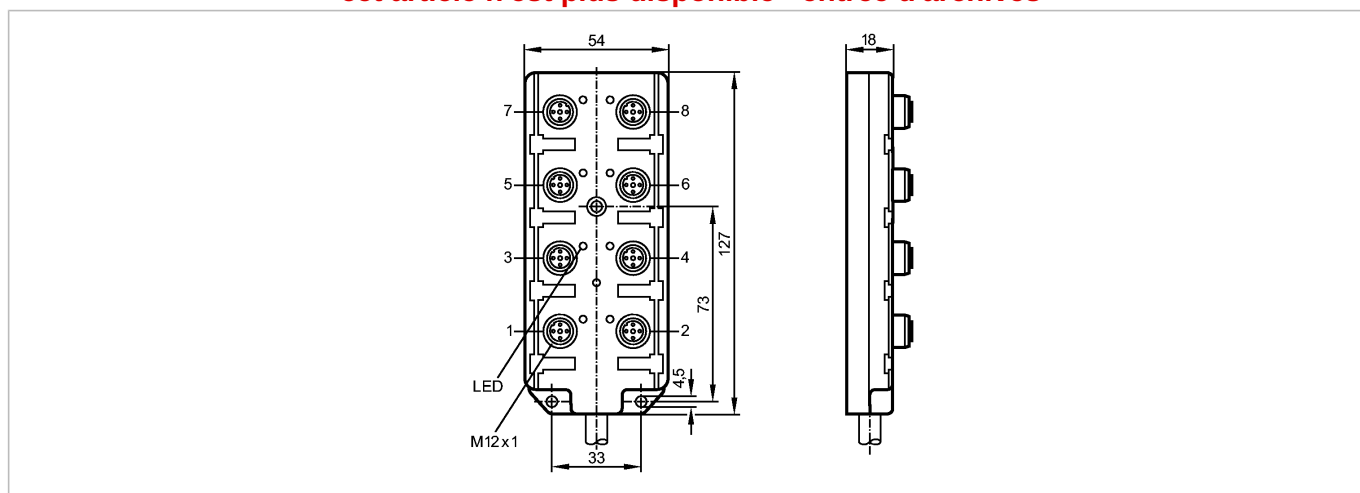
Remarks

Pack quantity [piece] 1

ifm electronic gmbh • Friedrichstraße 1 • 45128 Essen — We reserve the right to make technical alterations without prior notice. — GB — E10688 — 24.03.2016

no longer available - archive entry

cet article n'est plus disponible - entrée d'archives



Caractéristiques du produit

Répartiteur

Raccordement par câble

Entrée

Données électriques

Technologie	AC/DC
Tension d'alimentation [V]	10...110 AC/DC

Conditions d'utilisation

Température ambiante [°C]	-15...90
Protection	IP 67

Données mécaniques

Version	8 raccords
Poids [kg]	1,456

Afficheurs / éléments de service

Indication de commutation LED	8 x jaune
Disponibilité LED	vert

Raccordement électrique

Raccordement	câble PUR / PVC / 10 m; 8 x 0,34 mm ² + 3 x 0,75 mm ²
Couleur de la gaine	orange

Branchement

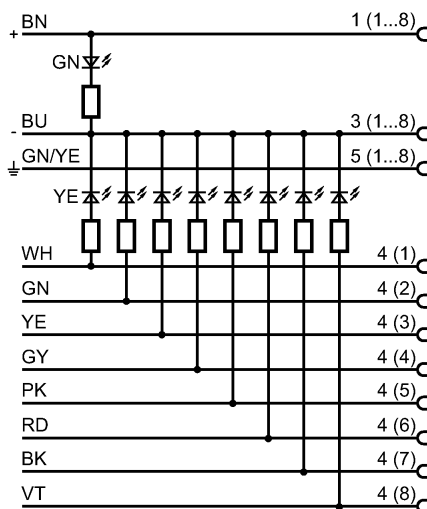
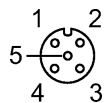
E10688

ZDO8H049MSS0010A11

Technologie de connexion

Couleurs des fils conducteurs

BK noir
 BN brun
 BU bleu
 GN vert
 GN/YE verte/jaune
 GY gris
 PK rose
 RD rouge
 VT violet
 WH blanc
 YE jaune



Remarques

Quantité [pièce] 1

ifm electronic gmbh • Friedrichstraße 1 • 45128 Essen — Nous nous réservons le droit de modifier les données techniques sans préavis. — FR — E10688 — 24.03.2016

cet article n'est plus disponible - entrée d'archives