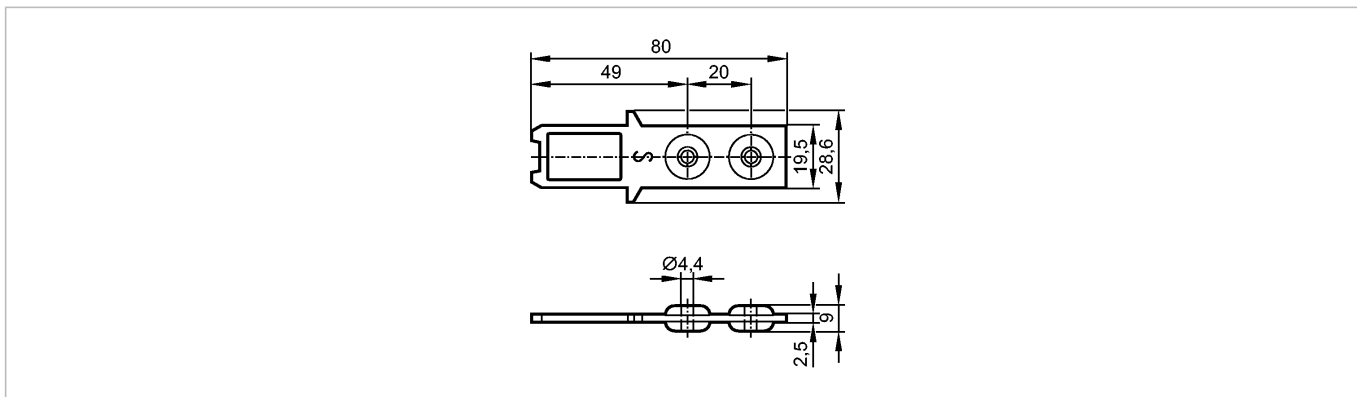


**E7903S**

Straight actuator

Zubehör für Türschalter



**Produktmerkmale**

Betätiger S Standard gerade

mit Gummitülle, Nachlauf 5 mm

Geeignet für eine maximale Zugkraft von 2500 N bei den Türschaltern AC901S - AC904S

**Mechanische Daten**

Gewicht [kg] 0,031

**Zubehör**

Zubehör (mitgeliefert) 2 Niro-Sicherheitsschrauben M4 x 14

**Bemerkungen**

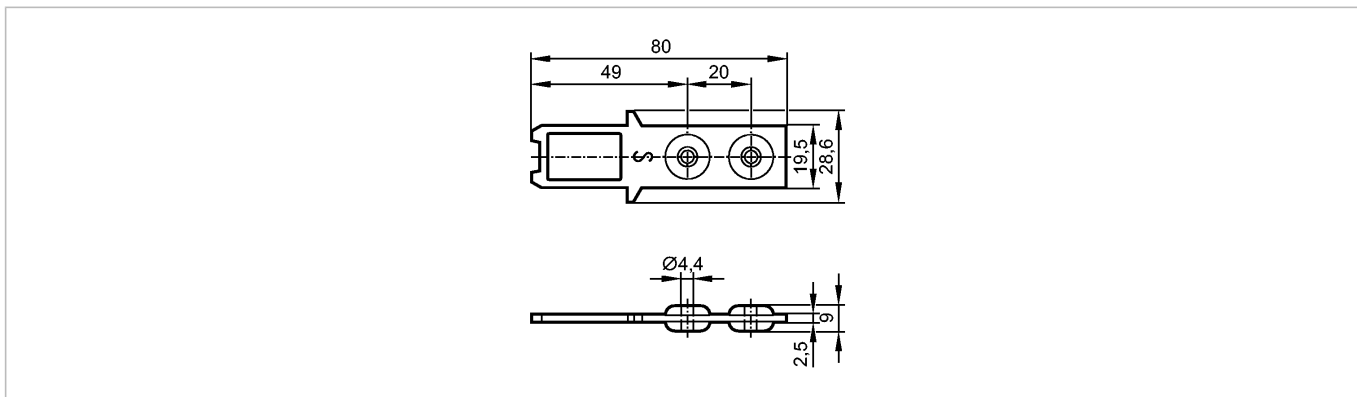
Bemerkungen Die Sicherheitsschrauben verhindern das Abschrauben von Betätigern.  
Der gerade Betätiger wird bei Drehtüren mit Türradien > 300 mm oder bei Schiebetüren eingesetzt.

Verpackungseinheit [Stück] 1

**E7903S**

Straight actuator

Accessories for door switches



**Product characteristics**

Actuator S standard straight

With rubber bush, overtravel 5 mm

Suitable for a maximum pull force of 2500 N for the door switches AC901S - AC904S

**Mechanical data**

Weight	[kg]	0.031
--------	------	-------

**Accessories**

Accessories (included)	2 stainless steel safety screws M4 x 14
------------------------	---

**Remarks**

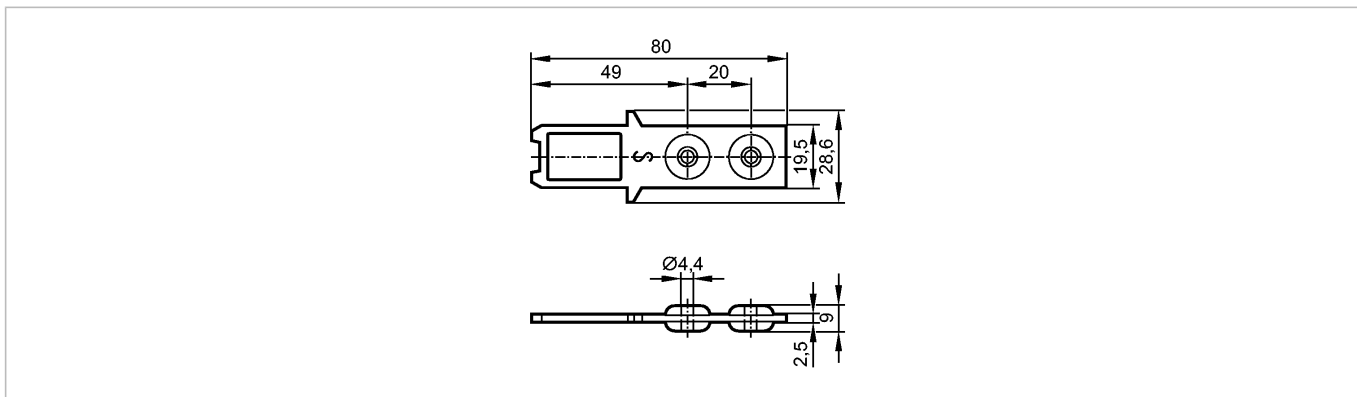
Remarks	The safety screws prevent actuators from being unscrewed. The straight actuator is used for revolving doors with door radii > 300 mm or for sliding doors.
---------	---

Pack quantity	[piece]	1
---------------	---------	---

**E7903S**

Straight actuator

Accessoires pour interrupteurs de porte



**Caractéristiques du produit**

Languette S standard droite

Avec douille caoutchouc, surcourse 5 mm

Appropriée pour une force de tirage maximale de 2500 N pour des interrupteurs de porte AC901S - AC904S

**Données mécaniques**

Poids	[kg]	0,031
-------	------	-------

**Accessoires**

Accessoires (fournis)	2 vis de sécurité inox M4 x 14
-----------------------	--------------------------------

**Remarques**

Remarques	Les vis de sécurité empêchent le dévissage de languettes. La languette droite est utilisée pour portes tournantes avec des rayons de porte > 300 mm ou pour portes coulissantes.
-----------	---

Quantité	[pièce]	1
----------	---------	---