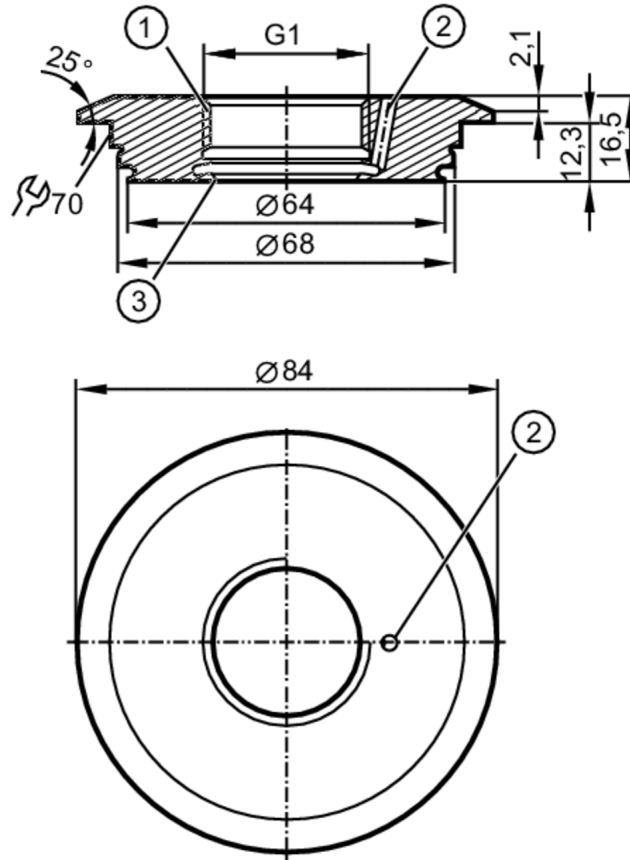




Prosessovergang Varivent

ADAPT IFM-VARIV TYP N (D=68)3A



- 1 Aseptoflex Vario
- 2 Lekkasjeport
- 3 tetningsområde



EC 1935/2004 EHEDG Certified FDA

Applikasjon

Design	med lekkasjeport
Trykklassifisering [bar]	25,00

Tester/godkjenninger

Direktivet for trykkutstyr	En mulig klassifisering til PED avhenger av applikasjonen og må utføres av brukeren/operatøren.
Pressure Equipment Directive EAC	Adapteren er beregnet for bruk i enheter, maskiner og installasjoner som ikke faller inn under kategoriene i den tekniske regelen TR CU 032/2013.
Sikkerhetsinstruksjoner	Kompatibiliteten mellom medium og produktmateriale må kontrolleres i alle applikasjoner.

Mekaniske data

Vekt [g]	471,00
Materiale (fuktede deler)	rustfritt stål (1,4435/ 316L) ; overflateegenskaper : Ra<0,4 / Rz 4
Sensor tilkobling	G 1 Aseptoflex Vario
Prosesstillkobling	Varivent Form N, DN40...DN150 (1,5...6"), Ø 68 mm
Forsegling	Tetning
Hygieneutstyr-klasse i henhold til DIN 11866	H4

E33229



Prosessovergang Varivent

ADAPT IFM-VARIV TYP N (D=68)3A

Tilbehør	
Varer som leveres	O-ring: 1 x 24 x 2, i samsvar med EPDM, FDA, E30054
Tilbehør (valgfritt)	O-ring: 1 x 24 x 2, i samsvar med FKM, FDA, E30123 tetningsring: 1, i samsvar med PEEK, FDA, E30124
Merknader	
Antall i forpakning	1,00 stk.