

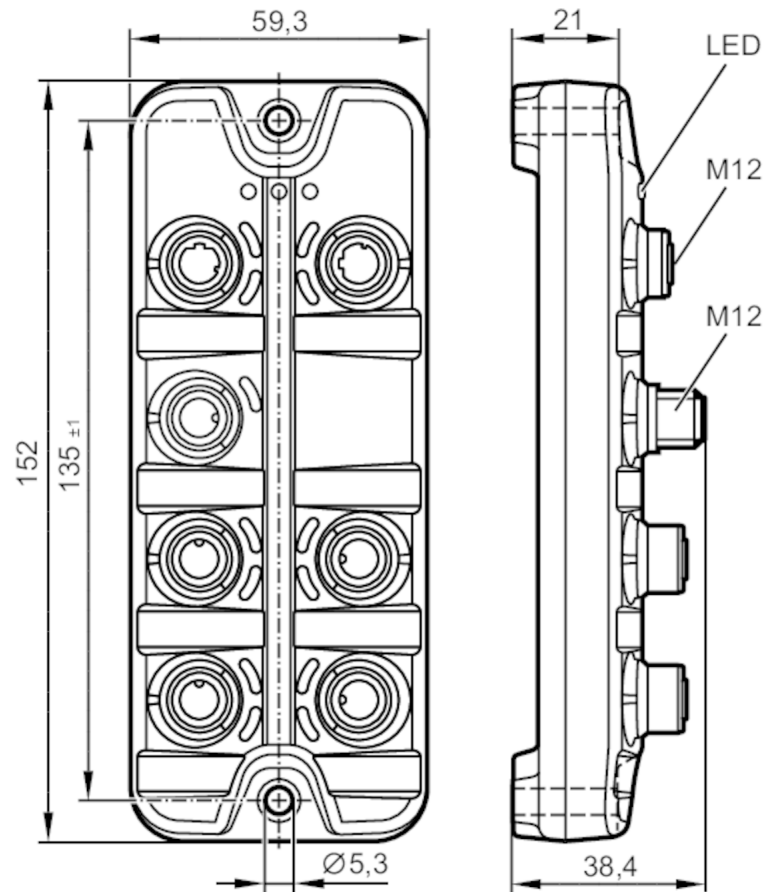
ZZ1350



IO-Link Master Starterkit - MQTT JSON

Starter kit IO-Link Master IoT

Artikel kan besteld worden, slechts 1 per klant



Mechanische eigenschappen

Gewicht [g] 906,5

Toebehoren

Leveringsomvang

- IO-Link-master DataLine, Internet of Things, AL1350
- Netvoeding, 230 V / 24 V (M12), E80121
- Ethernetkabel M12 - RJ45; 0,5 m, EVC924
- Verbindingskabel M12 - M12; 0,6 m, EVC041
- Temperatuurschakelaar met IO-Link, TV7105

Opmerkingen

Opmerkingen Voor verdere informatie, zie het datablad en de handleiding van de gebruikte componenten.

N.B. Artikel kan besteld worden, slechts 1 per klant

Verpakkingseenheid 1 stuk