

ZZ1100

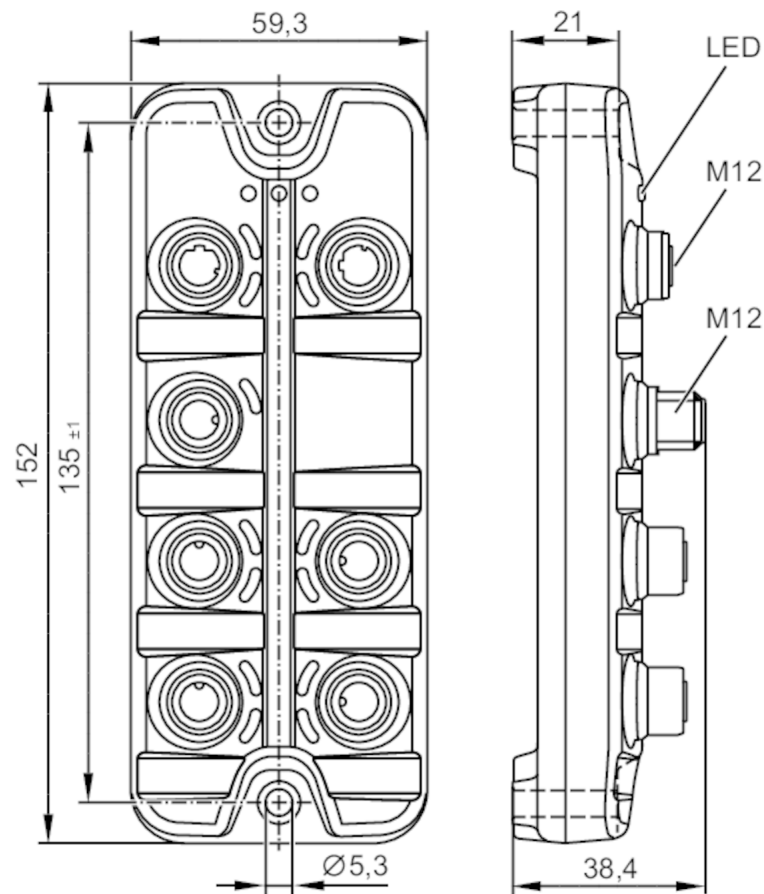


IO-Link Master Starterkit - PROFINET

STARTER KIT IO-LINK

Artikel kan besteld worden, slechts 1 per klant

artikel wordt met parametreersoftware moneo configure SA uitgeleverd



Mechanische eigenschappen

Gewicht [g] 890,2

Toebehoren

Leveringsomvang	IO-Link-master StandardLine, PROFINET, AL1100
	Netvoeding, 230 V / 24 V (M12), E80121
	Ethernetkabel M12 - RJ45; 0,5 m, EVC924
	Verbindingskabel M12 - M12; 0,6 m, EVC041
	Optische afstandssensor, O5D150
	Parametreer software, moneo configure SA, QMP010

Opmerkingen

Opmerkingen	Voor verdere informatie, zie het datablad en de handleiding van de gebruikte componenten.
N.B.	Artikel kan besteld worden, slechts 1 per klant
Verpakkingseenheid	1 stuk