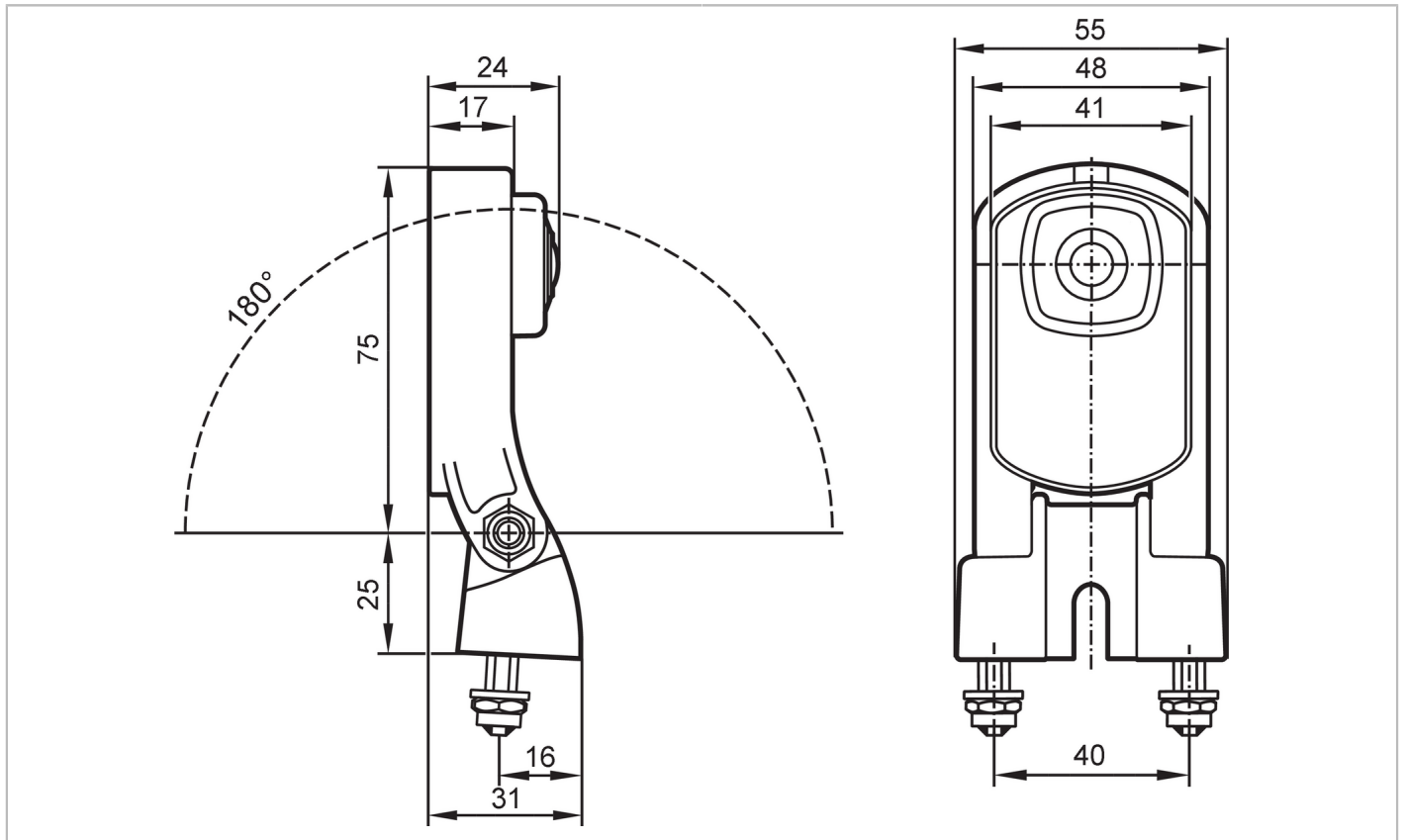


# ZB0862



## Ethernet camera voor mobiele machines

O2MXOOKG/E3/GM/90





Producteigenschappen	
Openingshoek	[°] 90 x 68
Elektrische eigenschappen	
Voedingsspanning	[V] 9...30 DC
Opgenomen vermogen	[W] 2
Overspanningsbeveiliging	ja; (tot 80 VDC)
Beeldsensor	hoge resolutie 1/3" CMOS rolling shutter, 1280H x 960V
Uitgangen	
Video-uitgang	PAL: 720p SDR: 60 fps, 960p SDR: 45 fps, 720p HDR: 56 fps, 960p HDR: 43 fps
Bereik	
Openingshoek	[°] 90 x 68
Interfaces	
Aantal Ethernet-interfaces	1
Protocol	DHCPv4; static IPv4
Opmerking over het protocol	RTP (MJPEG RFC2435 and h.264 RFC6184) over UDP
	ISO17215-2014
	IEEE1722 (AVB)
	ARP

# ZB0862



## Ethernet camera voor mobiele machines

O2MXOOKG/E3/GM/90

Omgevingsvariabelen		
Omgevingstemperatuur	[°C]	-40...85
Opslagtemperatuur	[°C]	40...125
Beschermklasse		IP 67; IP 69K
Chemische media	DIN12116	zuurbestendigheid klasse 2-3
Toelatingen / testen		
EMC	DIN EN 61000-6-4	industriële omgeving
	DIN EN 61000-6-2	industriële omgeving
Zoutsproeitest	IEC 60068-2-52	
Mechanische eigenschappen		
Gewicht	[g]	330,4
Minimale buigradius	[mm]	50; (Kabel)
Materialen		behuizing: aluminium zwart geanodiseerd; Lens: glas chemisch versterkt
Opmerkingen		
Verpakkingseenheid		1 stuk
Elektrische aansluiting - Ethernet		
Connector: 1 x M12; codering: D		
		
1 TD + 2 RD + 3 TD - 4 RD -		
Elektrische aansluiting - industriële voedingen		
Connector: 1 x M12; codering: A		
		
1 Power 2 NC 3 0 V 4 NC		