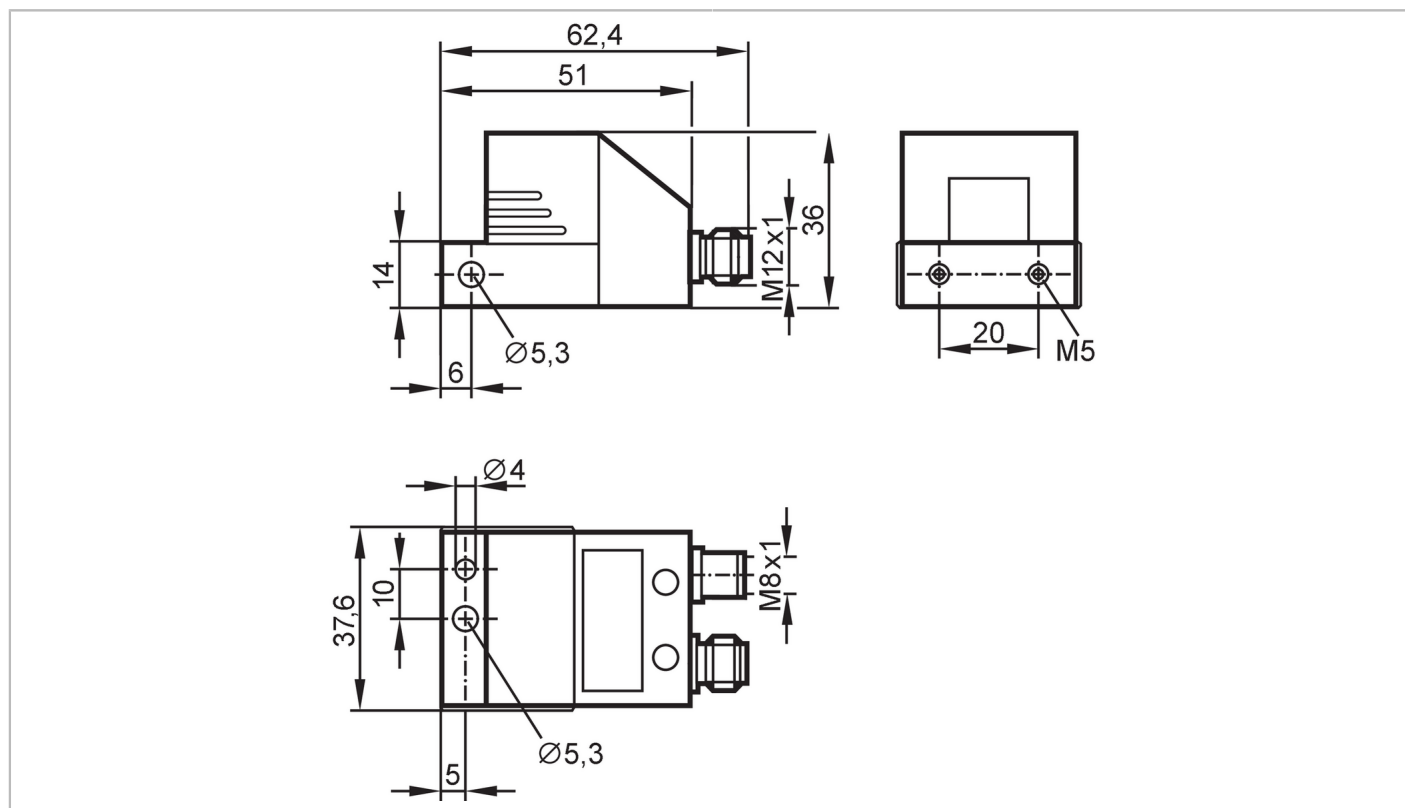


# VNB001



## Vibratiediagnosesensor

VIBRATION SENSOR



Producteigenschappen		
Meetbereik trilling	[mm/s]	0...500; (afhankelijk van de trillingsfrequentie)
Frequentiebereik	[Hz]	2...1000
Meetprincipe		capacitief
Toepassingsgebied		
Applicatie		Trillingssensor volgens ISO 10816
Zelftest functie		ja
Heartbeat functie		ja
Elektrische eigenschappen		
Voedingsspanning	[V]	9,6...30 DC; (of via USB (schakeluitgang niet actief))
Stroomopname	[mA]	< 70
Beschermklasse		III
Ompoolbeveiligd		ja
Sensorvorm		micromechanische versnellingsmeter
In- / uitgangen		
Totaal aantal in- en uitgangen		3; (configureerbaar)
Aantal in- en uitgangen		Aantal analoge ingangen: 1; Aantal digitale uitgangen: 2; Aantal analoge uitgangen: 1
Ingangen		
Aantal analoge ingangen		1
Analoge ingangsstroom	[mA]	4...20



## Vibratiediagnosesensor

VIBRATION SENSOR

Uitgangen		
Uitgangssignaal		schakelsignaal; analoog signaal
Aantal digitale uitgangen		2
Max. spanningsval schakeluitgang DC	[V]	2
Minimale belastingsstroom	[mA]	100
Aantal analoge uitgangen		1
Analoge uitgangsstroom	[mA]	4...22
Max. belasting	[Ω]	9,6...17 V: 150; 17...30 V: 500
Fabrieksinstelling		schakeluitgang: verbreekcontact schakelpunt vooralarm: 2,8 mm/s schakelpunt hoofdalarm: 4,5 mm/s Frequentiebereik: 10...1000 Hz meetmethode: RMS eenheid: mm/s
Kortsluitbeveiliging		ja
Beschermd tegen overbelasting		ja
Meet- / instelbereik		
Meetbereik trilling	[mm/s]	0...500; (afhankelijk van de trillingsfrequentie)
Frequentiebereik	[Hz]	2...1000
Meetprincipe		capacitief
Aantal meetassen		1
Nauwkeurigheid / afwijkingen		
Meetfout	[% van de eindwaarde]	± 3%
Interfaces		
Communicatie interface		USB
Omgevingsvariabelen		
Omgevingstemperatuur	[°C]	-30...60
Opslagtemperatuur	[°C]	-30...85
Beschermklasse		IP 67
Toelatingen / testen		
EMC	EN 61000-4-2 ESD	4 kV contactontlading / 15 kV luchtontlading
	EN 61000-4-3	10 V/m 80...2000 MHz
	EN 61000-4-4 Burst	4 kV capacitieve koppelsonde, geaard
	EN 61000-4-6	10 V 0,15...80 MHz
	EN 61000-6-4	industriële omgeving
Schokbestendigheid	DIN EN 60068-2-27	50 g 11 ms / n=1000
MTTF	[jaren]	148
Mechanische eigenschappen		
Gewicht	[g]	227,8
Wijze van montage		montageset M5 / M8
Afmetingen	[mm]	36 x 37,6 x 62,4
Materialen		behuizing: zinkdrukgiets vernikkeld
Aandraaimoment	[Nm]	7



## Vibratiediagnosesensor

VIBRATION SENSOR

Aanwijzen / bedienelementen		
Weergave	functie	6 x LED, groen
	vooralarm	1 x LED, geel
	hoofdalarm	1 x LED, rood
	gemeten waarde	7-segments-LED weergave, rood/geel/groen 4-digit
Bedienelementen	2	drukknoppen
Datageheugen		
Geschiedenis opslag		ja
Uitvoering datageheugen		ringgeheugen; FIFO
Real-time klok		ja; UTC, batterij gevoed
Geheugenplaats		intern
Opslaginterval		5 min
Opslagruimte		686774 Datarecords
Toebehoren		
Leveringsomvang		veerring Schroef adapters: 1 x (M8 / M5)
Opmerkingen		
Verpakkingseenheid		1 stuk
Elektrische aansluiting - Procesaansluiting		
Connector: 1 x M12; codering: A		
1	L+ (9,6...30 V DC)	
2	Out 1 schakeluitgang analoge uitgang	
3	L-	
4	Out 2 schakeluitgang	
5	In 4...20 mA	
Elektrische aansluiting - USB		
Connector: 1 x M8; codering: A		
1	VCC (5 V)	
2	USB D-	
3	L -	
4	USB D+	