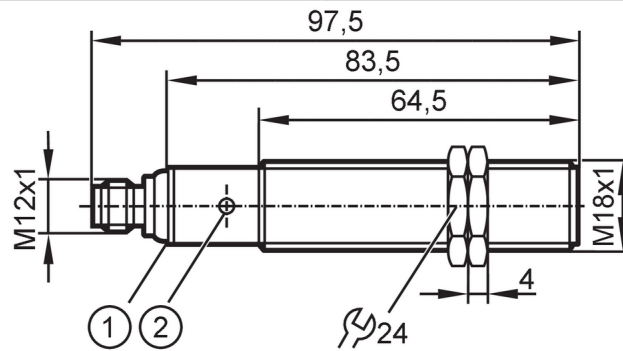


# UGT208



## Ultrasonic sensor

UG-02200E2KG/IO-LINK/US



- 1 LEDs
- 2 Teach knob



### Producteigenschappen

Elektrische uitvoering	PNP
Uitgangsfunctie	maakcontact / verbreekcontact; (parametreerbaar)
Schakelafstand [mm]	200...2200; (object: 200 x 200 mm)
Communicatie interface	IO-Link
Behuizing	cilindrisch schroefdraad
Afmetingen [mm]	M18 x 1 / L = 97,5

### Elektrische eigenschappen

Voedingsspanning [V]	10...30 DC; ("supply class 2" volgens cULus)
Stroomopname [mA]	55
Beschermklasse	III
Ompoolbeveiligd	ja
Opwarmtijd [s]	< 0,3
Frequentie omzetter [kHz]	200

### In- / uitgangen

Aantal in- en uitgangen	Aantal digitale uitgangen: 1; Aantal analoge uitgangen: 1
-------------------------	---

### Uitgangen

Totaal aantal uitgangen	2
Uitgangssignaal	schakelsignaal; analoog signaal; IO-Link
Elektrische uitvoering	PNP
Aantal digitale uitgangen	1
Uitgangsfunctie	maakcontact / verbreekcontact; (parametreerbaar)
Max. spanningsval schakeluitgang DC [V]	2,2
Continue stroombelasting van schakeluitgang DC [mA]	100
Schakelfrequentie DC [Hz]	2
Aantal analoge uitgangen	1
Analoge uitgangsspanning [V]	0...10
Min. weerstand last [Ω]	3000
Kortsluitbeveiliging	ja

# UGT208



## Ultrasone sensor

UG-02200E2KG/IO-LINK/US

Beschermd tegen overbelasting	ja
Resolutie analoge uitgang	< 3 mm
<b>Bereik</b>	
Schakelafstand [mm]	200...2200; (object: 200 x 200 mm)
Dode zone [mm]	200
Openingshoek cilindrisch [°]	14; (±2)
Max. afwijking van de 90° openingshoek sensor / object [°]	± 4
<b>Nauwkeurigheid / afwijkingen</b>	
Temperatuurcompensatie	ja
Hysterese [%]	< 2
Schakelpunt drift [%]	-2...2
Lineariteitsfout van de analoge uitgang [%]	<3
Herhaalnauwkeurigheid	1 %
Opmerking over de nauwkeurigheid/ afwijking	De aangeduide waarden worden bereikt na een opwarmtijd van minimaal 20 minuten
<b>Reactietijden</b>	
Reactietijd [ms]	< 300; (analoge uitgang)
<b>Software / programmering</b>	
Instelmogelijkheden	hysterese / venster; tweede schakelpunt; In- en uitschakelvertraging; Inschakelprocedure; Teach-functie; licht-/donkerschakelend
<b>Interfaces</b>	
Communicatie interface	IO-Link
Type overdracht	COM2 (38,4 kBaud)
IO-Link revisie	1.1
SDCI-Norm	IEC 61131-9
Profiel	Smart Sensor - SSP 0 Generic Profiled Sensor Function Device identification Function Multiple switching signal Function Process data variable Function Device diagnosis Function Teach channel
SIO-Mode	ja
Vereiste masterportklasse	A
Min. procescyclustijd [ms]	3,2
IO-Link procesdata (cyclisch)	<b>functie</b> proceswaarden 16 apparaat status 4 binaire schakelinformatie 2
IO-Link functionaliteiten (acyclisch)	applicatie specifieke markering; bedrijfsurenteller
Ondersteunende DeviceIDs	<b>Bedrijfsaard</b> default <b>DeviceID</b> 705
Opmerking	Voor extra informatie, bekijk de IOOD.pdf file onder de tab "Downloads"

# UGT208



## Ultrasone sensor

UG-02200E2KG/IO-LINK/US

Omgevingsvariabelen		
Omgevingstemperatuur	[°C]	-20...70
Opslagtemperatuur	[°C]	-30...80
Beschermklasse		IP 67
Toelatingen / testen		
EMC	EN 61000-4-2 ESD	4 kV CD / 8 kV AD
	EN 61000-4-3 HF bewerkt	3 V/m
	EN 61000-4-4 Burst	2 kV
	EN 61000-4-6 HF kabelgerelateerd	3 V
	EN 55011	klasse A
Trillingsbestendigheid	EN 60068-2-6 Fc	(10-55) Hz 1 mm amplitude, oscillatieduur 5 min., 30 min. in iedere richting bij resonantie of 55 Hz
Schokbestendigheid	EN 60068-2-27 Ea	30 g 11 ms halve sinus; 3 schokken in iedere richting van de 3 ascoördinaten
MTTF	[jaren]	142
UL-goedkeuring	Ta	-20...70 °C
	industriële voedingen	Class 2
	File nummer UL	E174191
Mechanische eigenschappen		
Gewicht	[g]	67
Behuizing		cilindrisch schroefdraad
Afmetingen	[mm]	M18 x 1 / L = 97,5
Schroefdraadtype		M18 x 1
Materialen		PBT; PA (polyamide); Epoxy-glaskeramiek
Aandraaimoment	[Nm]	1
Aanwijzen / bedienelementen		
Weergave	schakelstatus	2 x LED, geel
	echo	1 x LED, groen
Teach-functie		ja
Toebehoren		
Leveringsomvang		bevestigingsmoeren: 2 x M18, kunststof rubberen afdichtingen: 2
Opmerkingen		
Opmerkingen		bedrijfsspanning "supply class 2" volgens cULus
Verpakkingseenheid		1 stuk
Elektrische aansluiting		
Connector: 1 x M12; codering: A		

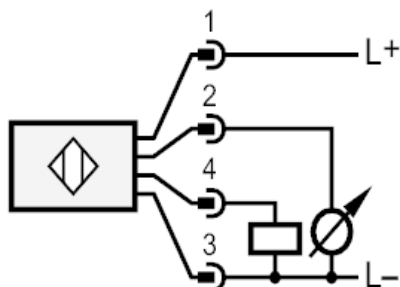
# UGT208



## Ultrasone sensor

UG-02200E2KG/IO-LINK/US

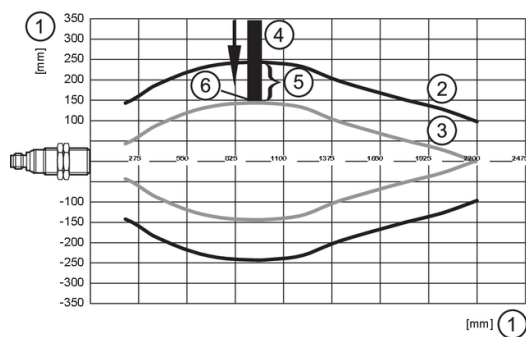
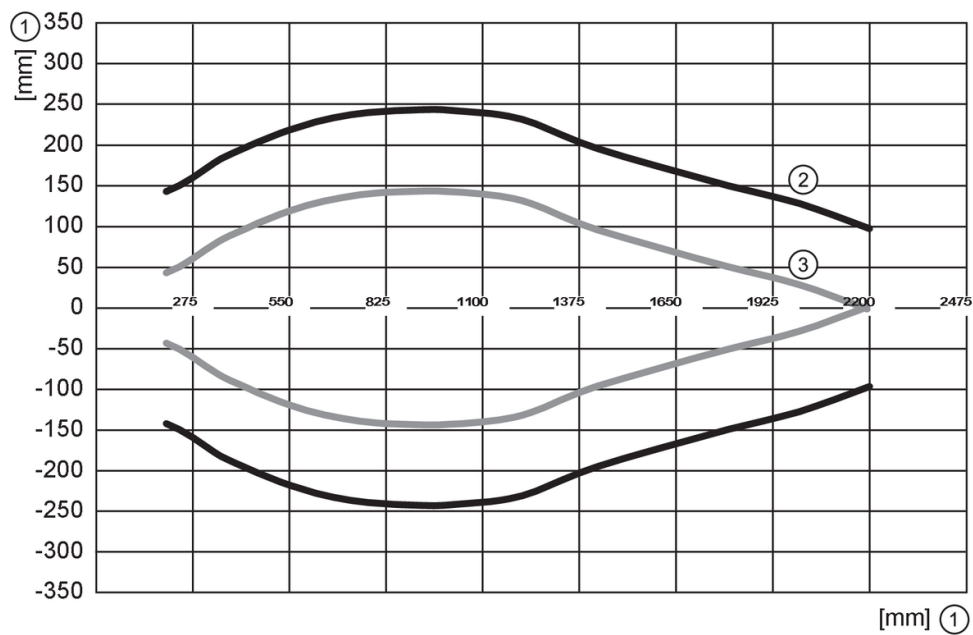
### Aansluiting



Pin 4 = IO-Link



### Diagrammen en curves



- 1: afstand
- 2: Bereik
- 3: inschakel- en uitschakelcurve
- 4: object 200 x 200 mm
- 5: 50 % van het target in het detectiegebied
- 6: schakelpunt