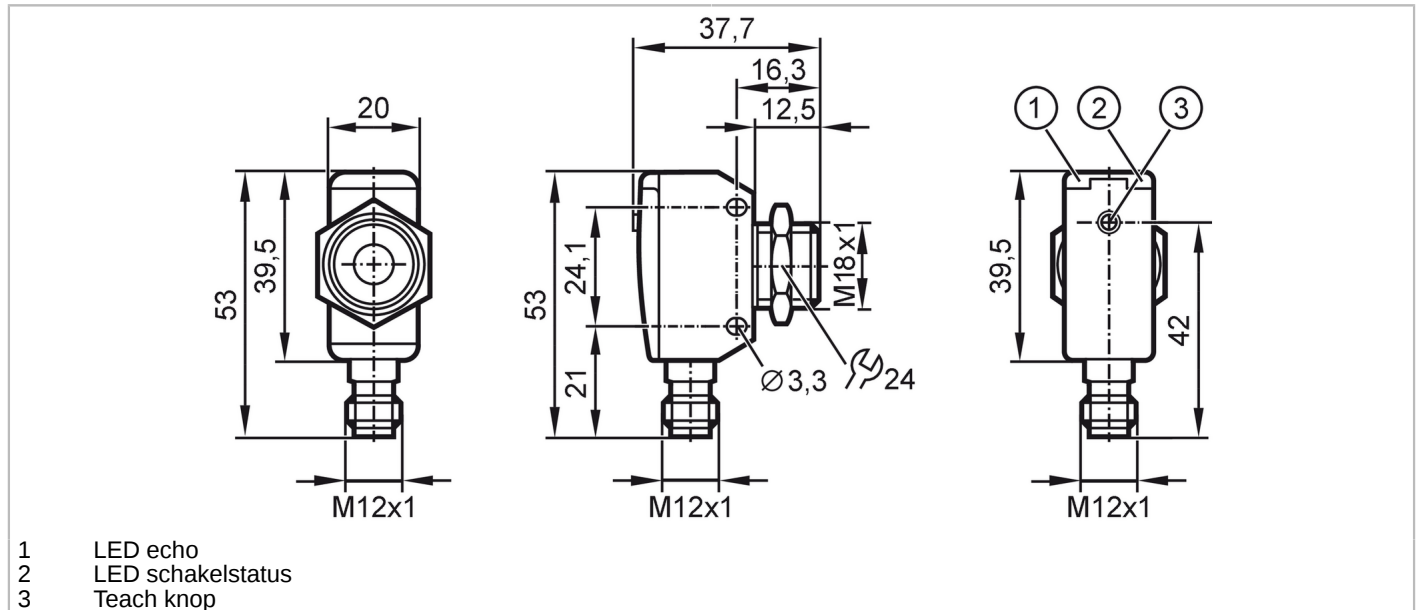


# UGT589



## Ultrasonic sensor

UGQ00800F2KG/US



- 1 LED echo
- 2 LED schakelstatus
- 3 Teach knob



### Producteigenschappen

Elektrische uitvoering	NPN
Uitgangsfunctie	maakcontact / verbreekcontact; (parametreerbaar)
Schakelafstand [mm]	60...800; (object: 100 x 100 mm)
Behuizing	rechthoekig met M18 schroefdraad
Afmetingen [mm]	53 x 20 x 37,7

### Elektrische eigenschappen

Voedingsspanning [V]	10...30 DC; ("supply class 2" volgens cULus)
Stroomopname [mA]	< 35
Beschermklasse	III
Ompoolbeveiligd	ja
Opwarmtijd [s]	< 0,3
Frequentie omzetter [kHz]	230

### In- / uitgangen

Aantal in- en uitgangen	Aantal digitale uitgangen: 1; Aantal analoge uitgangen: 1
-------------------------	---

### Uitgangen

Totaal aantal uitgangen	2
Uitgangssignaal	schakelsignaal; analoog signaal
Elektrische uitvoering	NPN
Aantal digitale uitgangen	1
Uitgangsfunctie	maakcontact / verbreekcontact; (parametreerbaar)
Max. spanningsval schakeluitgang DC [V]	2,2
Continue stroombelasting van schakeluitgang DC [mA]	100
Schakelfrequentie DC [Hz]	5
Aantal analoge uitgangen	1

# UGT589



## Ultrasone sensor

UGQ00800F2KG/US

Analoge uitgangsspanning [V]	0...10
Min. weerstand last [ $\Omega$ ]	3000
Kortsluitbeveiliging	ja
Beschermd tegen overbelasting	ja

<b>Bereik</b>	
Schakelafstand [mm]	60...800; (object: 100 x 100 mm)
Dode zone [mm]	60
Openingshoek cilindrisch [ $^{\circ}$ ]	15; ( $\pm 2$ )
Max. afwijking van de 90 $^{\circ}$ openingshoek sensor / object [ $^{\circ}$ ]	$\pm 4$

<b>Nauwkeurigheid / afwijkingen</b>	
Temperatuurcompensatie	ja
Hysteresis [%]	< 1
Schakelpunt drift [%]	-5...5
Lineariteitsfout van de analoge uitgang [%]	$\leq 1$
Herhaalnauwkeurigheid	1 %
Resolutie [mm]	3
Opmerking over de nauwkeurigheid/ afwijking	De aangeduide waarden worden bereikt na een opwarmtijd van minimaal 20 minuten

<b>Reactietijden</b>	
Reactietijd [ms]	< 450; (analoge uitgang)

<b>Omgevingsvariabelen</b>	
Omgevingstemperatuur [ $^{\circ}$ C]	-20...70
Opslagtemperatuur [ $^{\circ}$ C]	-30...80
Beschermklasse	IP 67

<b>Toelatingen / testen</b>		
EMC	EN 61000-4-2 ESD	4 kV CD / 8 kV AD
	EN 61000-4-3 HF bewerkt	3 V/m
	EN 61000-4-4 Burst	2 kV
	EN 61000-4-6 HF kabelgerelateerd	3 V
	EN 55011	klasse A
Trillingsbestendigheid	EN 60068-2-6 Fc	(10-55) Hz 1 mm amplitude, oscillatieduur 5 min., 30 min. in iedere richting bij resonantie of 55 Hz
Schokbestendigheid	EN 60068-2-27 Ea	30 g 11 ms halve sinus; 3 schokken in iedere richting van de 3 ascoördinaten
MTTF [jaren]		191
UL-goedkeuring	Ta	-20...70 $^{\circ}$ C
	industriële voedingen	Class 2
	File nummer UL	E174191

<b>Mechanische eigenschappen</b>	
Gewicht [g]	99
Behuizing	rechthoekig met M18 schroefdraad
Afmetingen [mm]	53 x 20 x 37,7
Schroefdraadtype	M18 x 1

# UGT589



## Ultrasonische sensor

UGQ00800F2KG/US

Materialen	roestvaststaal 1.4542 (17-4 PH / 630); PBT; PA (polyamide); Epoxy-glaskeramiek	
Aandraaimoment [Nm]	50	

### Aanwijzen / bedienelementen

Weergave	schakelstatus	1 x LED, geel
	echo	1 x LED, groen
Teach-functie	ja	

### Toebehoren

Leveringsomvang	bevestigingsmoeren: 1 x M18, roestvast staal
-----------------	--

### Opmerkingen

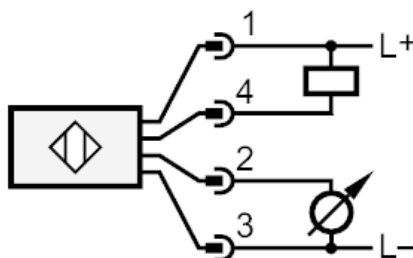
Opmerkingen	bedrijfsspanning "supply class 2" volgens cULus
Verpakkingseenheid	1 stuk

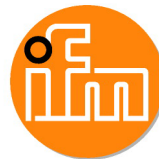
### Elektrische aansluiting

Connector: 1 x M12; codering: A

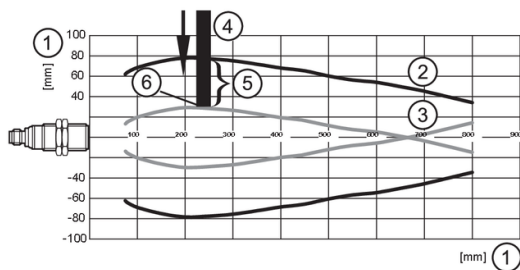
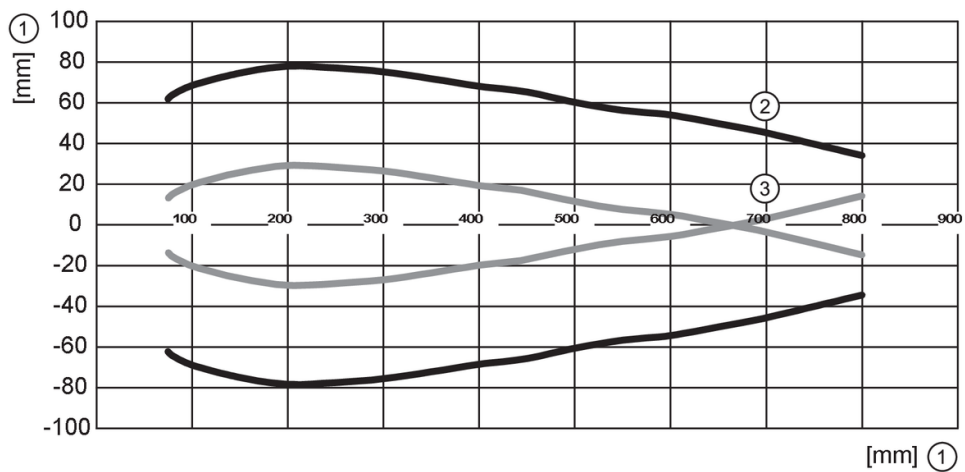


### Aansluiting





### Diagrammen en curves



- 1: afstand
- 2: Bereik
- 3: inschakel- en uitschakelcurve
- 4: object 100 x 100 mm
- 5: 50 % van het target in het detectiegebied
- 6: schakelpunt